



غسالة الصحون

دليل المستخدم



6144A - 6144I - 6144

AR/ AA/ 04/04/45 08:43 /7412 7582 18  
7614210177 ,7614110177 ,7614010177



الورق المعاد تدويره  
والقابل لإعادة التدوير






## يرجى قراءة هذا الدليل أولاً!

عميلنا العزيز؛

شكراً لاختيارك المنتج. Arçelik نأمل أن تحصل على أفضل النتائج من منتجك الذي تم تصنيعه بجودة عالية وأحدث التقنيات. لذلك، يرجى قراءة دليل المستخدم هذا بالكامل وجميع المستندات الأخرى المصاحبة له قبل استخدام المنتج. اتبع جميع التحذيرات والمعلومات الواردة في دليل المستخدم. وبالتالي، يمكنك حماية نفسك ومنتجك من الأخطار المحتملة. احتفظ بدليل المستخدم كمرجع للاستخدام المستقبلي. إذا قمت بتسليم المنتج إلى شخص آخر، فقم بإعطاء دليل المستخدم أيضاً. يرد في هذا الدليل شروط الضمان والاستخدام وطرق استكشاف الأخطاء وإصلاحها لمنتجك.

### الرموز وتفسيراتها


يتم استخدام الرموز التالية في دليل المستخدم هذا:

خطر قد يؤدي إلى الوفاة أو الإصابة.	
معلومات مهمة أو تلميحات مفيدة حول الاستخدام.	
اقرأ دليل المستخدم.	
ملاحظة	خطر على المنتج أو المناطق المحيطة به مما قد يؤدي إلى تلف مادي.



٢١	سلة سفلية متعددة الأغراض / رف تقديم قابل لتعديل الارتفاع .....	١٣-٦
٢١	سلة سفلية مع سلك الزجاجاة .....	١٤-٦
٢٢	رف الخدمة متعدد الوظائف للسلة العلوية .....	١٥-٦
٢٢	حامل الزجاجات والأطباق في السلة السفلية .....	١٦-٦
٢٣	رف السلة العلوي قابل لتعديل ارتفاعه .....	١٧-٦
٢٣	ضبط ارتفاع السلة العلوية .....	١٨-٦
٢٤	ضبط ارتفاع السلة العلوية .....	١٩-٦
٢٤	أسلاك السلة العلوية القابلة للطي .....	٢٠-٦
٢٥	ضبط ارتفاع السلة العلوية .....	٢١-٦
٢٥	سلة أدوات المائدة .....	٢٢-٦
٢٥	سلة أدوات المائدة .....	٢٣-٦
٢٦	أغراض غير مناسبة للغسيل في غسالة الأطباق .....	٢٤-٦
٢٦	ذراع الرش السفلي .....	٢٥-٦
٢٦	ذراع الرش العلوي .....	٢٦-٦
<b>٧</b>	<b>تشغيل المنتج .....</b>	
٢٦	تشغيل المنتج .....	١-٧
٢٨	معلومات الدورة وجدول متوسط قيم الاستهلاك .....	٢-٧
٣٠	الوظائف الإضافية .....	٣-٧
٣١	بدء تشغيل البرنامج .....	٤-٧
٣١	إلغاء الدورة .....	٥-٧
٣١	انتهاء البرنامج .....	٦-٧
٣١	مؤشر التحذير من انخفاض مستوى الملح .....	٧-٧
٣٢	الإعداد الخاص بكمية مساعد الشطف .....	٨-٧
٣٢	مؤشر التحذير من انخفاض مستوى مساعد الشطف .....	٩-٧
<b>٨</b>	<b>الصيانة والتنظيف .....</b>	
٣٢	الصيانة والتنظيف .....	١-٨
٣٢	تنظيف الفلاتر .....	٢-٨
٣٣	تنظيف فلتر الخرطوم .....	٣-٨
٣٣	تنظيف أذرع الرش .....	٤-٨
<b>٩</b>	<b>استكشاف الأخطاء وإصلاحها .....</b>	
٣٥	رموز الخطأ والأسباب والحلول .....	١-٩
٣٥	استكشاف الأخطاء وإصلاحها .....	٢-٩
<b>١٠</b>	<b>إخلاء المسؤولية / تحذير .....</b>	
<b>١١</b>	<b>خدمة العملاء .....</b>	
٣٩	سياسة خدمة العملاء .....	١-١١

<b>٤</b>	<b>تعليمات السلامة .....</b>	
٤-١	الاستخدام المقصود .....	١-٤
٤-١	سلامة الأطفال والأشخاص الضعفاء والحيوانات الأليفة ..	٢-٤
٤-١	السلامة الكهربائية .....	٣-٤
٤-١	سلامة النقل .....	٤-٤
٥-١	سلامة التركيب .....	٥-٤
٦-١	سلامة التشغيل .....	٦-٤
٧-١	سلامة الصيانة والتنظيف .....	٧-٤
٨-١	استبدال لمبة الإضاءة الداخلية .....	٨-٤
<b>٥</b>	<b>الإرشادات البيئية .....</b>	
١٥-٢	الامتثال للوائح النفايات والمعدات الكهربائية والإلكترونية (WEEE) والتخلص من منتجات النفايات .....	١-٥
٢-٢	معلومات العبوة .....	٢-٥
٣-٢	ملاحظة لمؤسسات الاختبار .....	٣-٥
٤-٢	المطابقة القياسية ومعلومات الاختبار / إعلان المطابقة من الاتحاد الأوروبي .....	٤-٥
٥-٢	ينطبق هذا القسم على المنتجات المزودة بخاصية Wifi ..	٥-٥
٦-٢	ملصق الطاقة .....	٦-٥
<b>٣</b>	<b>المواصفات الفنية .....</b>	
<b>٤</b>	<b>نظرة عامة .....</b>	
<b>٥</b>	<b>التركيب .....</b>	
١١-٥	الموقع الصحيح للتثبيت .....	١١-٥
٢-٥	التوصيل بإمدادات المياه .....	٢-٥
٣-٥	التوصيل بتصريف المياه .....	٣-٥
٤-٥	ضبط الأقدام .....	٤-٥
٥-٥	التوصيل الكهربائي .....	٥-٥
<b>٦</b>	<b>التحضير .....</b>	
١٢-٦	اقتراحات لتوفير الطاقة .....	١٢-٦
٢-٦	نظام معالجة عسر الماء .....	٢-٦
٣-٦	ضبط نظام معالجة عسر الماء .....	٣-٦
٤-٦	تعبئة الملح .....	٤-٦
٥-٦	المنظف .....	٥-٦
٦-٦	مساعد الشطف .....	٦-٦
٧-٦	وضع الأطباق في غسالة الصحون .....	٧-٦
٨-٦	سلة أدوات المائدة .....	٨-٦
٩-٦	سلة أدوات المائدة .....	٩-٦
١٠-٦	أسلاك سلة سفلية قابلة للطي .....	١٠-٦
١١-٦	ملحق SoftTouch .....	١١-٦
١٢-٦	حامل زجاج السلة السفلية .....	١٢-٦

٢-١ سلامة الأطفال والأشخاص الضعفاء والأليفة 

- يمكن للأطفال بعمر 8 سنوات فما فوق والأشخاص ذوي القدرات البدنية والحسية والعقلية المنخفضة وكذلك الأشخاص غير المهرة أو عديمي الخبرة، استخدام هذا الجهاز بشرط أن يتم الإشراف عليهم وتعليمهم بشأن الاستخدام الآمن للجهاز بالإضافة إلى المخاطر ذات الصلة.
- يجب إبعاد الأطفال أقل من 3 سنوات عن المنتج ما لم يتم الإشراف عليهم باستمرار.
- تجنب عبث الأطفال بالجهاز،
- المنتجات الكهربائية تشكل خطورة على الأطفال والحيوانات الأليفة. يحظر على الأطفال والحيوانات الأليفة اللعب بالمنتج أو التسلق عليه أو الدخول فيه.
- لا تنسى إغلاق باب المنتج عند مغادرة الغرفة التي يوجد بها. قد يظل الأطفال والحيوانات الأليفة محبوسين داخل المنتج ويختنقون.
- يجب ألا يتم التنظيف والصيانة من قبل الأطفال دون إشراف.
- احتفظ بمواد التغليف بعيداً عن متناول الأطفال. خطر الإصابة أو الاحتراق!
- احفظ جميع المنظفات والمواد المضافة المستخدمة في المنتج بعيداً عن متناول الأطفال.
- سلامة الأطفال، افصل قابس الطاقة واكسر آلية القفل قبل التخلص من المنتج.

٣-١ السلامة الكهربائية 

- يجب عدم توصيل المنتج بالتيار الكهربائي أثناء التثبيت والصيانة والتنظيف والإصلاح والنقل.

- يحتوي هذا القسم على تعليمات السلامة التي ستساعد في الحماية من مخاطر الإصابة الشخصية أو تلف الممتلكات.
- لا تتحمل شركتنا مسؤولية أي أضرار قد تنشأ في حالة عدم الالتزام بهذه التعليمات.
- يجب دائماً تنفيذ إجراءات التثبيت والإصلاح بواسطة وكلاء الخدمة المعتمدين.
  - استخدم فقط قطع الغيار والملحقات الأصلية.
  - لا تقم بإصلاح أو استبدال أي مكون من مكونات المنتج ما لم يتم تحديده بوضوح في دليل المستخدم.
  - لا تقم بإجراء أي تعديلات فنية على المنتج.

١-١ الاستخدام المقصود 

- هذا المنتج مخصص للاستخدام في المنازل وفي الأنواع التالية من الأماكن المغلقة: على سبيل المثال:
- مطابخ الموظفين في المتاجر والمكاتب وبيئات العمل الأخرى؛
  - منازل المزارع؛
  - مناطق لاستخدام ضيوف الفنادق والموتيلات وغيرها من مرافق الإقامة؛
  - الأماكن التي تقدم المبيت والإفطار، مثل الهوستيل.
  - يجب استخدام المنتج فقط لغسل الأطباق المنزلية.
  - هذا المنتج غير مناسب للاستخدام التجاري أو الجماعي.
  - عمر المنتج الذي اشترته هو 10 سنوات. هذه هي الفترة التي يتم فيها توفير قطع الغيار اللازمة لتشغيل هذا المنتج على النحو المحدد.
  - هذا المنتج مخصص للاستخدام في المنزل وتحت المنضدة.

## ٥-١ ⚠️ سلامة التركيب

- لجعل المنتج جاهزًا للاستخدام، تحقق من المعلومات الواردة في الدليل وتعليمات التثبيت للتأكد من أن التركيبات الكهربائية وتركيب المياه النظيفة والصرف مناسبة. إذا لم يكن الأمر كذلك، فاتصل بفني كهربائي وسباك مؤهل وقم بإجراء الترتيبات اللازمة. يتحمل العميل نفقة هذه العمليات.
- قبل تثبيت المنتج، افحص المنتج بحثًا عن أي تلف. لا تقم بتثبيت المنتج في حالة تلفه.
- لا تقم بتركيب المنتج في بيئات تقل درجة الحرارة فيها عن 0 درجة مئوية.
- لا تضع المنتج على السجاد أو الأسطح المماثلة، فقد يتسبب ذلك في حدوث خطر الحريق لعدم حصول المنتج على الهواء من الأسفل.
- ضع المنتج على أرضية نظيفة ومسطحة وصلبة وقم بموازنة أقدامه القابلة للتعديل. إذا لم يتم ضبط القدمين بشكل صحيح، فلن يتم إغلاق الباب تمامًا مما يؤدي إلى خروج البخار الساخن، فقد يتسبب البخار الساخن في حروق وإصابات خطيرة وتلف أثاثك.
- لا تقم بتثبيت المنتج بالقرب من مصادر الحرارة (المشعات، المواقد، وما إلى ذلك) ولا تقم بتثبيته تحت منطقة الطهي بالموقد.
- إذا كان المنتج مخصصًا للاستخدام في خزانة/وحدة، فاحتفظ بأبواب الخزانة مفتوحة أثناء التشغيل إذا لم تكن هناك فجوات لضمان دوران الهواء بشكل كافٍ.
- قم بتوصيل المنتج بمقبس مؤرض محمي بمصهر تم تصنيفه وفقًا للتصنيفات الحالية الموضحة على لوحة التصنيف. قم بإجراء التركيب الأرضي بواسطة كهربائي مؤهل. لا تستخدم المنتج دون التأريض وفقًا للوائح المحلية/الوطنية.

- في حالة تلف سلك الطاقة، يجب استبداله بواسطة مركز خدمة معتمد لتجنب المخاطر المحتملة.
- لا تضغط على سلك الطاقة أسفل المنتج أو خلفه. لا تضع أشياء ثقيلة على سلك الطاقة. يجب ألا يكون سلك الطاقة مثنيًا أو متكسرًا بشكل مفرط، ويجب ألا يتلامس مع أي مصدر للحرارة.
- لا تستخدم سلك تمديد أو منافذ طاقة متعددة أو محولات لتشغيل المنتج.
- يمكن أن ترتفع درجة حرارة منافذ الطاقة المتعددة المحمولة أو مصادر الطاقة المحمولة وتتسبب في نشوب حريق. ولذلك، لا تحتفظ بمنافذ طاقة متعددة خلف المنتج وبالقرب منه.
- يجب أن يكون القابس في متناول اليد. إذا لم يكن ذلك ممكنًا، فيجب أن تكون التركيبات الكهربائية التي يتصل بها المنتج مجهزة بجهاز (مصهر، مفتاح، قاطع دائرة، إلخ). يتوافق مع اللوائح الكهربائية ويفصل جميع الأقطاب عن مصدر التيار الكهربائي.
- لا تلمس القابس بأيدي مبتلة.
- عند إزالة القابس من المقبس، اسحب من القابس، وليس من السلك.

## ٤-١ ⚠️ سلامة النقل

- قبل نقل المنتج، افصله وافصل توصيلات التصريف وإمدادات المياه. صفي الماء المتبقي في المنتج تمامًا.
- لا تحمل المنتج بمفردك لأنه ثقيل.
- ملاحظة: لا تمسك الباب أو اللوحة لتحريك المنتج.
- ملاحظة: إذا كان عليك نقل المنتج، فحركه في وضع مستقيم وأمسكه من الخلف. قد تؤدي إمالة المنتج نحو الأمام إلى تبلل الأجزاء الإلكترونية الموجودة بداخله وتلفها.
- ملاحظة: عند وضع المنتج في مكانه بعد التركيب أو التنظيف، احرص على عدم طي الخراطيم أو سحقها أو كسرها.

عندما تقوم بسحب السلتين العلوية والسفلية بالكامل، فإن باب المنتج يأخذ حمولة السلال بالكامل. لا تجلس أو تضع أي أحمال أخرى على الباب، وإلا فقد ينقلب المنتج.

سعة الغسيل القصوى للمنتج: تمت الإشارة إليها على ملصق الطاقة وبطاقة الاستخدام السريع ضمن جدول الدورة.



لتجنب الإصابة المحتملة، ضع دائمًا الأطباق الطويلة والمدمية مثل شوكات التقديم وسكاكين الخبز وما إلى ذلك في سلة أدوات المائدة بحيث يكون الطرف المدب لأسفل أو أفقيًا على سلال غسل الأطباق. إذا كنت بحاجة إلى فتح الباب أثناء تشغيل المنتج، فافتحه بحذر. كن حذرًا من البخار الساخن ورذاذ الماء الساخن.

لا تقوم بتشغيل منتج معيب أو تالف. افصل المنتج (أو قم بإيقاف تشغيل المصهر المتصل به)، وأغلق صنبور الماء واتصل للحصول على خدمة معتمدة. لا تضع مصدر لهب (شمعة مشتعلة، سيجارة، إلخ) على المنتج أو بالقرب منه. لا تضع مواد قابلة للاشتعال/ الانفجار بالقرب من المنتج.

لا تتسلق على المنتج.

افصل المنتج وأغلق الصنبور عندما لا تستخدم المنتج لفترة طويلة.

تم تصميم هذا المنتج للعمل على ارتفاع يصل إلى 2000 متر فوق مستوى سطح البحر.

٧-١ سلامة الصيانة والتنظيف



سلامة الصيانة والتنظيف

لا تغسل المنتج عن طريق نثر أو سكب الماء عليه. لا تستخدم أدوات حادة أو كاشطة عند تنظيف المنتج. لا تستخدم مواد مثل مواد التنظيف المنزلية والمنظفات والغاز والبنزين والكحول والشمع وما إلى ذلك.

• قم بتوصيل المنتج بمنفذ يتوافق مع قيم الجهد والتردد الموضحة على لوحة التصنيف.  
• لا تقم بتوصيل المنتج بمقابس فضفاضة، أو خارج المقبس، أو مكسورة، أو متسخة، أو دهنية، أو معرضة لخطر ملامسة الماء (على سبيل المثال، الماء الذي قد يتسرب من الطاولة).

ملاحظة: يجب استخدام مجموعات الخراطيم الجديدة المرفقة مع المنتج. لا تعيد استخدام مجموعات الخراطيم القديمة. لا تجعل الخراطيم تتشابك.

ملاحظة: قم بتوصيل خرطوم إدخال المياه مباشرة بصنبور الماء. يجب أن يكون الضغط الذي يتم توفيره من الصنبور على الأقل 0.03 ميغا باسكال (0.3 بار) ولا يزيد عن 1 ميغا باسكال (10 بار). إذا تجاوز ضغط الماء 1 ميغا باسكال (10 بار)، فيجب تركيب صمام تخفيض الضغط. الحد الأقصى لدرجة حرارة الماء المسموح بها هو 25 درجة مئوية.

• ضع كابلات الطاقة والخراطيم بحيث لا يكون هناك خطر التعثر.

٦-١ سلامة التشغيل



يجب استخدام المنظفات وعوامل الشطف والمواد المضافة المخصصة لغسالات الأطباق فقط.

لا تستخدم المذيبات الكيميائية في المنتج. تشكل هذه المواد خطر الانفجار.

لا تشرب ماء الغسيل الموجود في منتجك.

تحتوي منظفات غسالة الأطباق على قلويات قوية، والتي يمكن أن تكون خطيرة للغاية إذا تم ابتلاعها. تجنب ملامسة المنتج للجلد والعينين ولا تسمح للأطفال بالقرب من المنتج عندما يكون الغطاء مفتوحًا. تأكد من أن خزان المنظف فارغ بعد انتهاء دورة الغسيل.

## ٨-١ ⚠️ استبدال لمبة الإضاءة الداخلية

اتصل بمركز خدمة معتمد عندما تحتاج إلى استبدال مصباح LED/المصباح المستخدم للإضاءة وفقاً لطراز جهازك.

قم بارتداء القفازات عند تنظيف المنتج.  
كن حذراً من الإصابات المحتملة عند تنظيف الأسطح الحادة على الجزء الخلفي من المنتج!  
ملاحظة: تذكر إعادة تركيب فلتر جهازك مرة أخرى بعد تنظيفه. وإلا، قد يتم انسداد المضخات وقد يتلف المنتج.

## ٢ الإرشادات البيئية

في رسالة البريد الإلكتروني الخاصة بالاستفسار، تأكد من تضمين تفاصيل الاتصال الخاصة بك بالإضافة إلى الرمز ورقم المخزون والرقم التسلسلي للمنتج المراد اختياره. يمكن العثور على رمز المنتج ورقم المخزون والرقم التسلسلي على ملصق النوع الموجود على جانب الباب

## ٢-٤ المطابقة القياسية ومعلومات الاختبار / إعلان المطابقة من الاتحاد الأوروبي

يتم تطوير هذا المنتج وإنتاجه وبيعه وفقاً لأنظمة السلامة لجميع التوجيهات ذات الصلة الصادرة عن الاتحاد الأوروبي.  
EU, 2014/30/EU, 93/68/EC, 2014/35  
IEC 60436 / EN 60436



## ٢-٥ ينطبق هذا القسم على المنتجات المزودة بخاصية Wifi

نطاق التردد 2.4 جيجا هرتز  
قوة التوصيل القصوى: > 100ميجاوات  
إعلان المطابقة لـ CE. تصرح شركة Arcelik A.S بموجب هذا، أن هذا الجهاز متوافق مع التوجيه EU/2014/53.  
النص الكامل لإعلان المطابقة للاتحاد الأوروبي موجود على الموقع الإلكتروني:  
المنتجات، العناوين

## ٢-٦ ملصق الطاقة

يمكنك الوصول إلى المعلومات الفنية حول المنتج عن طريق مسح رمز الاستجابة السريعة الموجود على ملصق الطاقة باستخدام جهاز محمول متصل بالإنترنت.



## ٢-١ الامتثال للوائح النفايات والمعدات الكهربائية والإلكترونية (WEEE) والتخلص من منتجات النفايات

لا يحتوي هذا المنتج على مواد ضارة ومحظورة محددة في "لائحة التحكم في نفايات المعدات الكهربائية والإلكترونية" التي نشرتها وزارة البيئة والتمدن العمراني في الجمهورية التركية، ويتوافق مع لوائح نفايات المعدات الكهربائية والإلكترونية.

تم تصنيع هذا المنتج من أجزاء ومواد عالية الجودة قابلة لإعادة التدوير وإعادة الاستخدام. لذلك، لا تتخلص من المنتج مع النفايات المنزلية أو غيرها من النفايات عند انتهاء مدة خدمته، ووضعه في نقطة تجميع للأجهزة الكهربائية والإلكترونية. أسأل السلطة المحلية في



منطقتك عن نقاط التجميع هذه. ساعد في حماية البيئة والموارد الطبيعية من خلال إعادة تدوير المنتجات المستعملة. قبل التخلص من المنتج، افصل قابس الطاقة لسلامة الأطفال واكسر آلية قفل باب التحميل لجعله غير صالح للعمل.

## ٢-٢ معلومات العبوة

عبوة المنتج مصنوعة من مواد قابلة لإعادة التدوير وفقاً لتشريعاتنا الوطنية. لا تتخلص من نفايات التغليف مع النفايات المنزلية أو غيرها من النفايات، بل تخلص منها في نقاط تجميع التغليف المحددة من قبل السلطات المحلية.

## ٢-٣ ملاحظة لمؤسسات الاختبار

المعلومات المطلوبة لاختبارات الأداء متاحة عند الطلب. يمكنك إرسال طلبك عبر عنوان البريد الإلكتروني أدناه:

arcelik@standartloading.com



XXXXXXXXXX (\*)

---





### ٣ المواصفات الفنية

سعة الغسيل القصوى: تمت الإشارة إليها على ملصق الطاقة وبطاقة الاستخدام السريع ضمن جدول الدورة.
الطول: 87-82
العرض: 60
العمق: 57
الإدخال الكهربائي: 220-240 فولت ~ / 50 هرتز
الطاقة الإجمالية: 1800-2100 واط
طاقة التسخين: 1800 واط
إجمالي التيار: 10 أمبير *
قوة المضخة: 90 واط
قوة مضخة الصرف: 30 واط *
* للحصول على قيم كهربائية مفصلة، تحقق من ملصق النوع على باب الماكينة.
ضغط الماء 0.3-10 بار
(= 3-100 نيوتن / سم <sup>2</sup> = 1.0-0.03 ميغا باسكال)

قد يتم تعديل المواصفات الفنية دون إشعار مسبق لتحسين جودة المنتج.

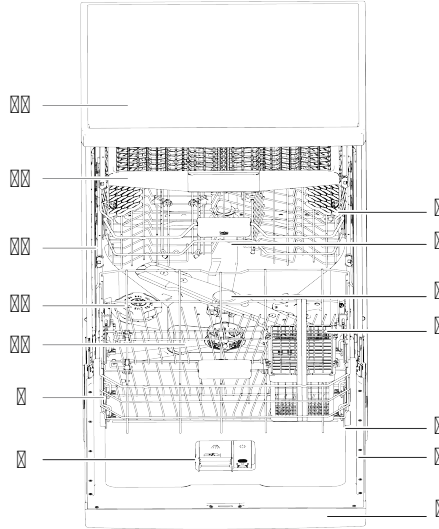


الأرقام الموجودة في الدليل تخطيطية وقد لا تكون متوافقة تمامًا مع المنتج.



القيم المقدمة مع الجهاز أو المستندات المصاحبة له هي قراءات مخبرية وفقًا للمعايير المعنية. قد تختلف هذه القيم حسب الاستخدام والظروف المحيطة.





٢ ذراع الرش العلوي

٤ سلة أدوات المائدة

٦ ملصق النوع

٨ حجرة المنظفات

١٠ الفلاتر

١٢ قضيب السلة العلوية

١٤ الرف العلوي

يختلف ملصق النوع وفقاً للطراز.

١ السلة العلوية

٣ ذراع الرش السفلي

٥ الباب

٧ لوحة التحكم

٩ السلة السفلية

١١ غطاء حجرة الملح

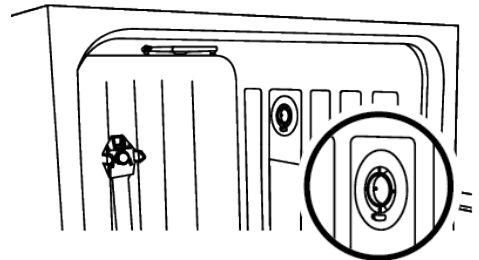
١٣ سلة أدوات المائدة السقفية (وفقاً للطراز)

15. نظام التجفيف بالمروحة

(حسب الطراز)



شكل توضيحي ١:



لا تضع المنتج على سلك الطاقة. قد يتعرض الكابل للتلوث، مما يتسبب في خطر حدوث صدمة كهربائية أو نشوب حريق.



اقرأ قسم "تعليمات الأمان" أولاً!



يتحمل العميل مسؤولية إعداد التركيبات الكهربائية والمياه النظيفة ومياه الصرف الصحي للمكان الذي سيتم وضع المنتج فيه. إذا كانت التركيبات الكهربائية وتركيب المياه النظيفة وتصريف المياه غير مناسبة، فانتقل بكهربائي وسباك مؤهل لإجراء التركيبات اللازمة، قبل الاتصال بالخدمة المعتمدة لجعل المنتج جاهزاً للاستخدام.

### ٢-٥ التوصيل بإمدادات المياه

لمنع الأوساخ (الرمال والطين والصدأ وما إلى ذلك) من شبكة المدينة أو نظام إمداد المياه الخاص بك من إتلاف الجهاز وأطباقك، نوصي بتركيب فلتر على مدخل المياه.

الحد الأقصى لدرجة حرارة مدخل المياه المسموح بها:

- مع الطرز ذات خاصية AquaSafe+، تصل درجة الحرارة إلى 60 درجة مئوية،
- وما يصل إلى 25 درجة مئوية للطرز الأخرى.

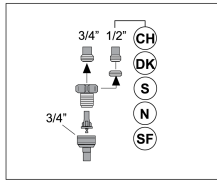
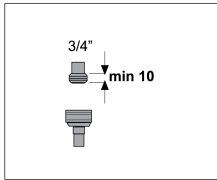
يجب عدم توصيل غسالة الأطباق بأجهزة الماء الدافئ أو سخانات المياه الجارية.

ملاحظة: لا تستخدم خرطوم إدخال مياه قديماً أو مستعملاً على المنتج الجديد. استخدم خرطوم إدخال الماء الجديد المزود مع المنتج. لا تجعل الخراطيم تتشابك.

ملاحظة: قم بتوصيل خرطوم إدخال المياه مباشرة بصبور الماء. يجب أن يكون الضغط الذي يتم توفيره من الصنبور 0.3 على الأقل ولا يزيد عن 10 بار. إذا تجاوز ضغط الماء 10 بار، يجب تركيب صمام تخفيض الضغط.

ملاحظة: يجب تثبيت خرطوم إمداد المياه والصرف بإحكام وعدم تعرضهما للتلوث.

ملاحظة: بعد إجراء التوصيلات، افتح الصنبور بالكامل وتحقق من عدم وجود تسرب للمياه.



### ٣-٥ التوصيل بتصريف المياه

يمكن توصيل خرطوم تصريف المياه مباشرة بتصريف مياه الصرف الصحي أو بتصريف الحوض. للحصول على معلومات أكثر تفصيلاً، راجع تعليمات التركيب المرفقة مع جهازك.

يجب أن يتم التركيب والتوصيلات الكهربائية بواسطة وكيل الخدمة المعتمد. لا يمكن تحميل الشركة المصنعة المسؤولية عن أي أضرار قد تنشأ عن العمليات التي يقوم بها أشخاص غير مصرح لهم.



قبل تثبيت المنتج، افحص المنتج بحثاً عن أي تلف. لا تقم بتثبيت المنتج في حالة تلفه. المنتجات التالفة تشكل خطراً على سلامتك.



بالنسبة للطرز القائمة بذاتها والتي توضع تحت المنضدة، لا تقم بإزالة لوحة الركاب الخاصة بالجهاز، فسيؤدي هذا إلى إبطال الضمان.



- عند وضع المنتج في مكانه بعد التركيب أو التنظيف، تأكد من أن خراطيم مدخل المياه وخراطيم الصرف غير مطوية أو مضغوطة أو مكسورة.
- احرص على عدم إتلاف الأرضية والحدار والأنابيب وما إلى ذلك عند وضع المنتج. لا تمسك الباب أو اللوحة لتحريك المنتج.

### ١-٥ الموقع الصحيح للتثبيت

- يجب ألا يكون هناك أي أبواب قابلة للقفول أو منزلقة أو مفصلية في المكان الذي تم تركيب المنتج فيه، مما قد يعيق فتح الباب بالكامل.
- ضع المنتج على سطح صلب ومستو مع قدرة تحمل كافية! بعد وضع الماكينة على سطح مستو أمراً ضرورياً حتى يتم إغلاق الباب بشكل صحيح ومحكم.
- لا تقم بتركيب المنتج في بيئات تقل درجة الحرارة فيها عن 0 درجة مئوية.
- ضع المنتج على أرضية صلبة. لا تضع المنتج على سجادة طويلة الوبر أو أسطح مماثلة.
- اختر مكاناً يمكنك من خلاله تحميل وتفريغ الأطباق بسهولة وسرعة.
- ضع المنتج بالقرب من الصنبور والصرف. اختر موقع المنتج بحيث لا تغره بعد توصيله.

قد يتسرب البخار الساخن إذا لم يتم ضبط باب غسالة الأطباق بشكل صحيح، ويمكن أن تسبب الحروق الخطيرة إصابات وتلحق الضرر بأثاثك.

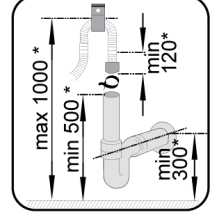
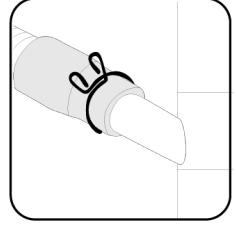
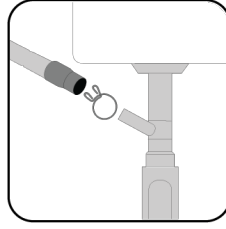


## ٥-٥ التوصيل الكهربائي

قم بتوصيل المنتج بمأخذ مؤرض محمي بواسطة مصهر يتوافق مع القيم الواردة في جدول "المواصفات الفنية". لن تكون شركتنا مسؤولة عن أي أضرار قد تنشأ عند استخدام المنتج دون التأريض وفقاً للوائح المحلية.



- يجب أن يتوافق التوصيل مع اللوائح الوطنية.
- يجب أن يكون من السهل الوصول إلى قابس سلك الطاقة بعد التركيب.
- قم بتوصيل المنتج بمقبس مؤرض محمي بمصهر 16 أمبير.
- يجب أن يكون الجهد المحدد مكافئاً لجهد التيار الكهربائي لديك.



\* mm

يجب أن يكون مصرف مياه الصرف متصلاً بالصرف الصحي ويجب ألا يكون متصلاً بالمياه السطحية.

## ٤-٥ ضبط الأقدام

إذا لم يتم إغلاق باب المنتج بشكل صحيح أو اهتز عند دفعه برفق بيدك، فهذا يعني أن الأقدام غير مضبوطة. اضبط أقدام المنتج كما هو موضح في دليل التركيب المرفق مع المنتج.

لا تقم بإجراء التوصيل بأسلاك تمديد أو مأخذ متعددة.



يجب استبدال سلك الطاقة التالف بواسطة خدمة معتمدة.



## ٦ التحضير

لا تستخدم كمية من المنظفات أكثر من الموصى بها على عبوة المنظفات.

## ٢-٦ نظام معالجة عسر الماء

المنتج مزود بنظام معالجة عسر الماء الذي يقلل من صلابة المياه. يعمل هذا النظام على تخفيف الماء إلى المستوى المطلوب لغسل الأطباق إلى الجودة المطلوبة.

يجب تخفيف الماء الرئيسي إذا كانت صلابته أعلى من 7 درجات مئوية. وإلا، فسوف تتراكم الأيونات الصلبة على أواني الغسيل وقد تؤثر على أداء الغسيل والشطف والتخفيف في الغسالة.



## ضبط نظام معالجة عسر الماء

سيتم تحسين كفاءة الغسيل عند ضبط نظام تخفيف الماء بشكل صحيح. أقرأ القسم الخاص بضبط نظام معالجة عسر الماء أولاً.

اقرأ قسم "تعليمات الأمان" أولاً!



## ١-٦ اقتراحات لتوفير الطاقة

ستساعدك المعلومات التالية على استخدام المنتج بطريقة صديقة للبيئة وموفرة للطاقة. قم بإزالة جميع النفايات الحشنة قبل وضع الأطباق في الغسالة.

لا يُصح بالتنظيف المسبق للأطباق قبل تحميلها في الغسالة لأن ذلك سيستهلك الطاقة والمياه.



يستهلك غسل الأطباق في غسالة الأطباق طاقة ومياه أقل من غسلها يدوياً.



قم بتشغيل الجهاز بعد تحميله بالكامل. انتبه إلى "معلومات الدورة وجدول متوسط الاستهلاك" عند اختيار الدورة.

الإضيائي واستهلاك المياه والطاقة اعتمادًا على استهلاك المياه لدورة Eco 50 درجة مئوية عند تشغيل غسالة الأطباق في الظروف القياسية مع إمداد مياه يبلغ 14 درجة.

يمكن تجديد نظام معالجة المياه في جميع الدورات أثناء خطوة التحفيف. عند إجراء التجديد، تزداد مدة الدورة واستهلاك الطاقة والمياه. بالنسبة لعملية التجديد، يوضح الجدول أدناه وتيرة عملية التجديد والحد الأقصى للوقت

Eco 50 درجة مئوية استهلاك الماء الإضيائي (لتر)	التحديد بعد ... دورة	الوقت الإضيائي (دقيقة)	استهلاك الماء الإضيائي (لتر)	استهلاك الطاقة الإضيائي (كيلوواط ساعة)
12.3-14.7	5	5	3.0	0.05
9.6-12.2	6	5	3.0	0.05
9.0-9.5	7	5	3.0	0.05
8.0-9.0	8	5	3.0	0.05
7.0-7.9	9	5	3.0	0.05

1. بعد تشغيل غسالة الأطباق باستخدام زر التشغيل / الإيقاف، اعتمادًا على الطراز، اضغط على زر الإعدادات لمدة 3 ثوانٍ أو اضغط على زر التشغيل / الإيقاف وزر البرنامج P2 في نفس الوقت لمدة 3 ثوانٍ للدخول إلى قائمة الإعدادات.
2. انتقل إلى الوضع "r" على الشاشة بالضغط على الزر P2.
3. اضبط على المستوى المناسب عن طريق اختيار أحد المواضع "r: 1" أو "r: 2" أو "r: 3" أو "r: 4" أو "r: 5" باستخدام مفتاح البرنامج P3.
4. للحفظ، اضغط على زر التشغيل/الإيقاف في غسالة الأطباق لمدة 3 ثوانٍ ثم اخرج من قائمة الإعدادات. سيتم حفظ إعداداتك تلقائيًا.

بالنسبة لاستهلاك المياه في دورة Eco 50 درجة مئوية لغسالة الأطباق الخاصة بك، راجع معلومات الدورة وجدول متوسط قيم الاستهلاك الموجود في جدول الدورات.

### ٦-٣ ضبط نظام معالجة عسر الماء

عندما يتم ضبط نظام معالجة عسر الماء بشكل صحيح، سيزداد أداء الغسيل والشطف والتجفيف في غسالة الأطباق. ملاحظة! لضبط النظام، تعرف أولاً على مستوى عسر الماء لديك من مركز الخدمة المعتمد في منطقتك وقم بضبطه على النحو التالي. بعد تحديد عسر الماء:

مستوى عسر الماء	العسر الإنجليزي dE°	العسر الألماني dH°	العسر الفرنسي dF°	مؤشر مستوى عسر الماء
0. المستوى	0-5	0-4	0-8	اضبط إعداد عسر الماء على الوضع 1 بالضغط على زر اختيار البرنامج. (r1)
1. المستوى	6-9	5-7	9-13	اضبط إعداد عسر الماء على الوضع 1 بالضغط على زر اختيار البرنامج. (r1)
2. المستوى	10-15	8-12	14-22	اضبط إعداد عسر الماء على الوضع 2 بالضغط على زر اختيار البرنامج. (r2)
3. المستوى	16-19	13-15	23-27	اضبط إعداد عسر الماء على الوضع 3 بالضغط على زر اختيار البرنامج. (r3)
4. المستوى	20-24	16-19	28-34	اضبط إعداد عسر الماء على الوضع 4 بالضغط على زر اختيار البرنامج. (r4)
5. المستوى	25-62	20-50	35-90	اضبط إعداد عسر الماء على الوضع 5 بالضغط على زر اختيار البرنامج. (r5)

الجدول ١: جدول ضبط مستوى عسر الماء

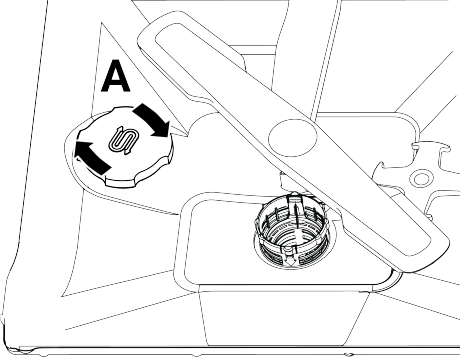
- إذا كانت درجة عسر الماء الذي تستخدمه أعلى من 50 درجة (العسر الفرنسي) أو إذا كنت تستخدم مياه الآبار، فيجب عليك استخدام الفلاتر وأجهزة تنقية المياه.
- إذا كانت درجة عسر الماء الذي تستخدمه أقل من 7 درجات، فلن تحتاج إلى استخدام الملح في غسالة الأطباق. في هذه الحالة، سيضيء مؤشر "تحذير نقص الملح" الموجود على لوحة التحكم بغسالة الأطباق بشكل مستمر.

قم بإجراء نفس ضبط مستوى الصلابة الذي قمت بضبطه على لوحة التحكم أيضًا باستخدام مفتاح ضبط التجديد. على سبيل المثال، إذا كان الإعداد الموجود على لوحة التحكم هو 3، فقم بتشغيل مفتاح إعداد التجديد إلى 3.

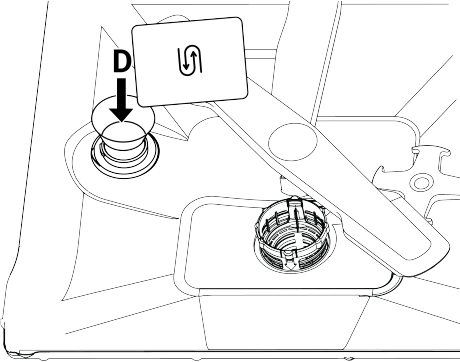
تمتلي حجرة الملح بالماء عند تشغيل الجهاز. لذلك، قم بتعبئة حجرة الملح قبل بدء تشغيل الجهاز.



1. في البداية قم بإزالة السلة السفلية لتحميل الملح المخفف.
2. افتح غطاء حجرة الملح عن طريق إدارته عكس اتجاه عقارب الساعة (A).



3. قم بإضافة لتر واحد فقط من الماء إلى حجرة الملح عند استخدام جهازك لأول مرة.
4. امأ حجرة الملح بالملح (D). حرك معلقة لتسريع ذوبان الملح في الماء.



يمكنك وضع حوالي 2 كجم من الملح المخفف في حجرة الملح.

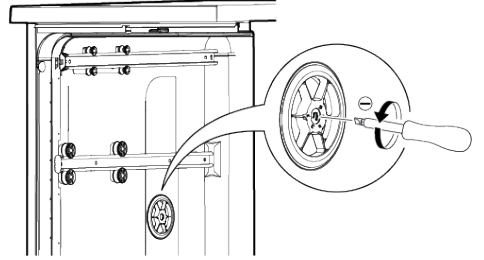


1. عندما تمتلي الحجرة، أعد الغطاء وأغلقه عن طريق تدويره.

• إذا كان إعداد عسر الماء لديك عند المستوى 1، على الرغم من أنك لا تحتاج إلى استخدام الملح، فسيستمر "مؤشر تحديد نقص الملح" في الإضاءة بشكل مستمر. في هذه الحالة، إذا كنت تستخدم الملح، فلن يكون هناك استهلاك للملح ولن يضيء المصباح.

ملاحظة! إذا قمت بتغيير المنزل، فقد تحتاج إلى ضبط إعداد عسر الماء في جهازك مرة أخرى وفقاً لعسر الماء في المكان الذي تنتقل إليه، مع مراعاة المعلومات الواردة أعلاه. إذا تم ضبط غسالة الأطباق الخاصة بك وفقاً لعسر الماء من قبل، فسيتم عرض أحدث إعداد لعسر الماء على شاشة غسالة الأطباق.

تعديل عسر المياه ميكانيكياً



يتم استخدام إعداد العناية بالأواني الزجاجية لتغيير عسر ماء الغسيل المخفف مسبقاً في غسالة الأطباق. قم بإجراء الضبط وفقاً لإعدادات عسر الماء. يتم الضبط بمساعدة مفك براغي كبير. يتم استخدام مفك البرغي لتشغيل مفتاح الطاقة للإعداد الميكانيكي لصيانة الزجاج. ما عليك سوى تحويل المفتاح الميكانيكي إلى نفس موضع إعداد عسر الماء.

مثال:

- 3 اضبط المفتاح الميكانيكي لضبط العناية بالأدوات الزجاجية على الوضع لإعداد عسر الماء "r3"
- 4 اضبط المفتاح الميكانيكي لضبط العناية بالأدوات الزجاجية على الوضع لإعداد عسر الماء "r4"

## ٤-٦ تعبئة الملح

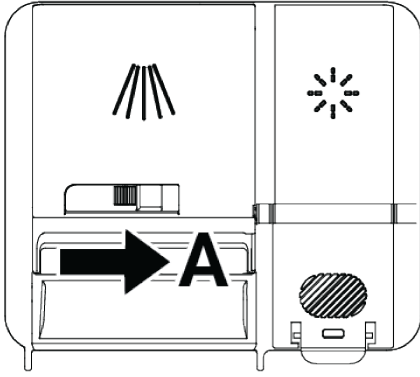
يجب تجديد نظام معالجة عسر المياه حتى تعمل الماكينة بنفس الأداء في جميع الأوقات. يستخدم ملح غسالة الأطباق لهذا الغرض.

استخدم فقط الملح المخفف الخاص للاستخدام في غسالات الأطباق.



يوصى باستخدام أملاح التلين الحبيبية أو المسحوقة في نظام معالجة عسر الماء. لا تستخدم ملح مثل ملح الطعام والملح الصخري التي لا تذوب تماماً في الماء، وإلا فقد يتدهور أداء النظام بمرور الوقت.



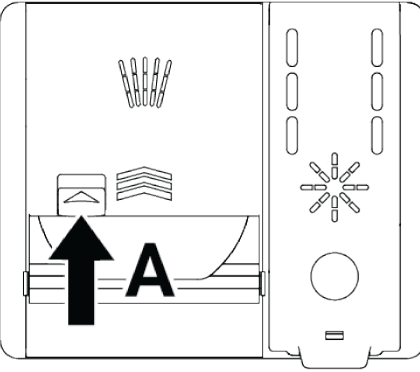


**i** يجب أن يتم إضافة الملح قبل بدء تشغيل الجهاز مباشرة. بهذه الطريقة، يتم تنظيف المحلول الملحي الفائض على الفور ويتم منع خطر التآكل داخل الماكينة. إذا كنت لن تغسل على الفور، قم بتشغيل الغسالة وهي فارغة وبدون منظف في أقصر دورة.

**i** اعتماداً على أحجام جزيئات الملح المختلفة من العلامات التجارية المختلفة الموجودة في السوق وصلابة الماء، قد يستغرق الأمر عدة ساعات حتى يذوب الملح في الماء، ولهذا السبب، سيظل "مؤشر التحذير من نقص الملح" قيد التشغيل لفترة زمنية معينة بعد ملء الماء في الجهاز.

## ٥-٦ المنظف

يمكنك استخدام المنظفات المسحوقة والسائلة/الهلامية والأقراص في الغسالة.



**!** استخدم فقط المنظفات المخصصة للاستخدام في غسالات الأطباق. نوصحك بعدم استخدام المنظفات التي تحتوي على الكلور والفسفات لأنها ضارة بالبيئة.

### تعبئة المنظف

للحصول على نتائج غسيل وتجفيف جيدة، اتبع التعليمات الموجودة على عبوة المنظف. لمزيد من الأسئلة، اتصل بالشركة المصنعة للمنظفات.

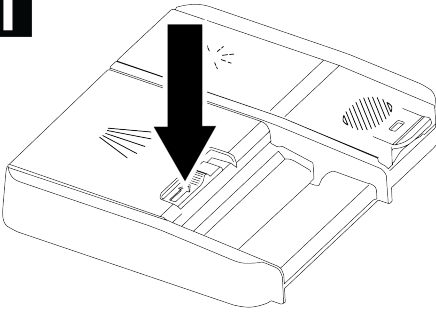
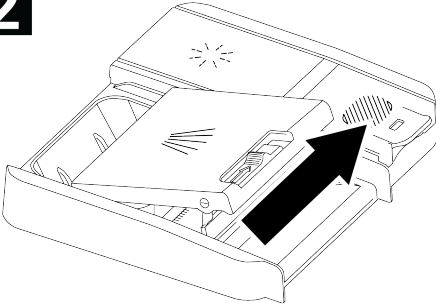
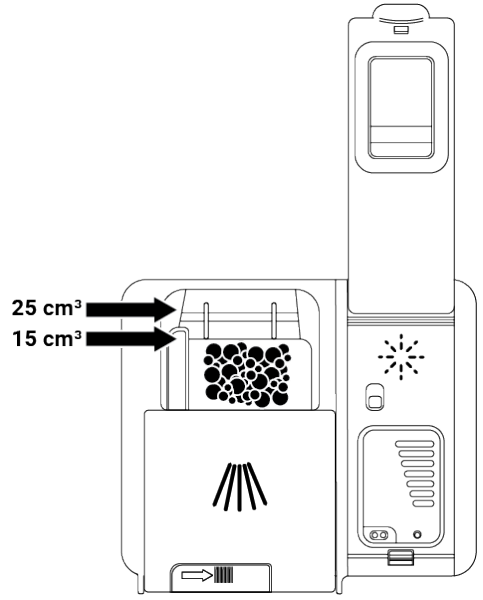
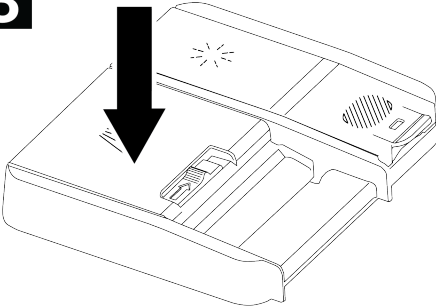
**!** لا تضع المذيبات في حجرة المنظفات. هناك خطر الانفجار!

ضع المنظف في حجرة المنظف على النحو التالي مباشرة قبل تشغيل الجهاز.

1. افتح باب حجرة المنظف عن طريق دفع المزلاج إلى اليمين (A). (حسب الطراز)

2. ضع الكمية المحددة من المسحوق أو السائل/الجل أو أقراص المنظفات في الحجرة.

**i** توجد خطوط مستوية داخل حجرة المنظف لمساعدتك على استخدام الكمية الصحيحة من مسحوق المنظفات. تحتوي حجرة المنظف على 45 سم مكعب من المنظف عند تحميلها بالكامل. املاء حجرة المنظف حتى خطوط المستوى 15 سم مكعب أو 25 سم مكعب من المنظف، اعتماداً على مدى امتلاء الغسالة و/أو مدى اتساح الأطباق. إذا تم استخدام منظف أقراص، فإن قرصاً واحداً يكفي.

**1****2****3**

3. أغلق غطاء حجرة المنظف عن طريق دفعه في اتجاه السهم. يُسمع صوت "نقرة" عند إغلاق الغطاء.

نظرًا لأن قابلية ذوبان المنظفات اللوحية تختلف وفقًا لدرجة الحرارة والوقت، استخدم دائمًا مسحوقًا أو منظفًا سائلًا/جلاً في دورات قصيرة دون غسل مسبق.



#### منظفات الأقراص

بالإضافة إلى المنظفات اللوحية التقليدية، هناك أيضًا منظفات أقراص في السوق تحتوي على ملح تخفيف الماء و/أو مساعد الشطف. كما يحتوي بعضها أيضًا على مكونات خاصة مثل المواد الحافظة للزجاج والمواد الحافظة

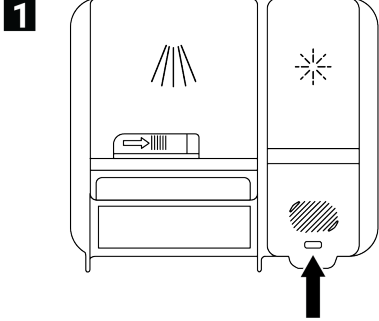


## ٦-٦ مساعد الشطف

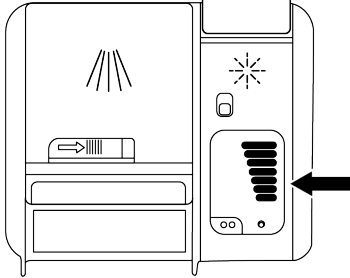
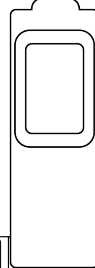
مساعد الشطف المستخدم في غسالات الأطباق عبارة عن مركب خاص لتحسين كفاءة التحفيف ومنع بقايا الماء أو الترسبات الكلسية على الملابس المغسولة. لهذا السبب، تأكد من وجود مساعد الشطف في حجرة مساعد الشطف واستخدم فقط مساعد الشطف المخصص للاستخدام في غسالات الأطباق.

### تعبئة مساعد الشطف

1. افتح غطاء مساعد الشطف باستخدام المزلاج.



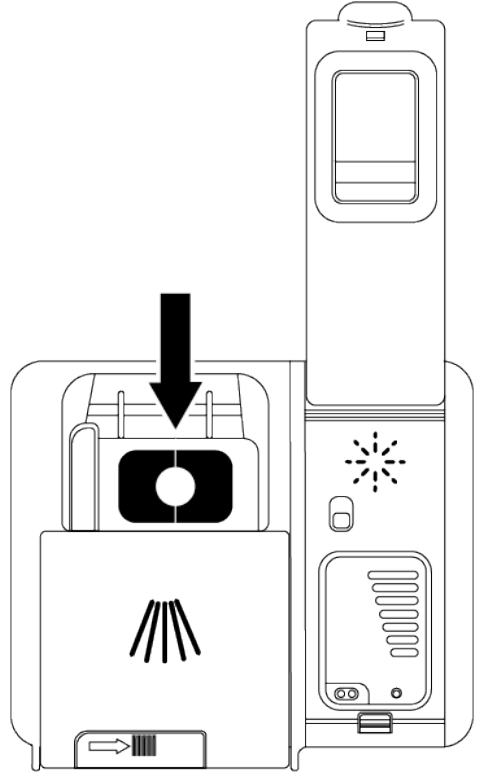
2. املأ الحجرة إلى المستوى الأقصى.



3. أغلق غطاء الحجرة بالضغط عليه برفق مقابل النقطة (B).

للفولاذ المقاوم للصدأ. تعمل هذه الأقراص حتى مستوى معين من عسر الماء (21 درجة). يجب استخدام ملح تخفيف الماء ومساعد الشطف مع أقراص التنظيف فوق هذا المستوى.

يتم الحصول على أفضل أداء للغسيل في غسالات الأطباق باستخدام المنظفات ومساعد الشطف وملح تخفيف الماء كل على حدة.



عند استخدام المنظفات اللوحية، اتبع تعليمات الشركة المصنعة الموجودة على عبوة المنظف.

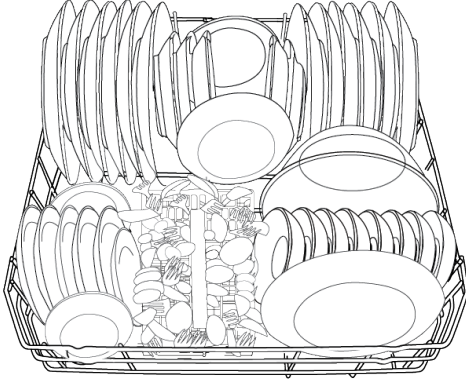
عند استخدام أقراص منظفة، اتصل بالشركة المصنعة للمنظفات إذا كانت أطباقك مبللة عند انتهاء دورة الغسيل و/أو إذا لاحظت وجود بقع جيرية، خاصة على الزجاج.

عند التغيير من منظف أقراص إلى منظف مسحوق:

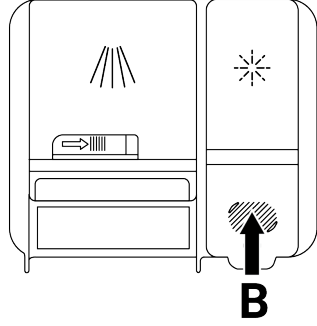
- تأكد من امتلاء حجرة الملح ومساعد الشطف.
- اضبط إعداد عسر الماء على أعلى موضع وقم بتشغيل دورة الغسيل بينما تكون الغسالة فارغة.
- بعد انتهاء دورة الغسيل الفارغة، اقرأ دليل التعليمات واضبط إعداد عسر الماء مرة أخرى وفقاً لمياه الشبكة.
- اضبط إعداد مساعد الشطف المناسب.

## أمثلة على تخطيط السلة البديلة

### السلة السفلية

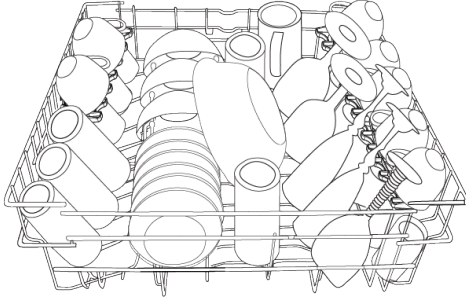


3

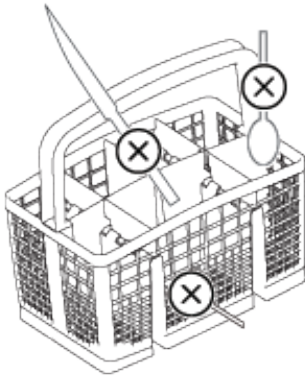


4. قم بزيادة الإعداد إذا ظهرت علامات مائية على الأواني الفخارية بعد الغسيل، أو قم بتقليله إذا بقيت علامة زرقاء عند مسحها باليد. تم ضبط هذا الإعداد على الموضع 3 في المصنع.

### السلة العلوية



### وضع غير صحيح



تم توضيح إعداد مساعد الشطف تحت عنوان "ضبط كمية مساعد الشطف" في قسم تشغيل الماكينة.



امسح أي مادة مساعدة للشطف منسكية خارج الحجر. سيؤدي الانسكاب العرضي لمادة الشطف إلى ظهور رغوة وتقليل أداء الغسيل.



## ٧-٦ وضع الأطباق في غسالة الصحون

إذا قمت بوضع الأطباق بشكل صحيح بما يتوافق مع قدرة الغسيل في غسالة الأطباق، فسوف تحقق أفضل استفادة من الجهاز من حيث استهلاك الطاقة وأداء الغسيل والتجفيف.

- قم بإزالة أي بقايا طعام (العظام، نواة الفاكهة، وما إلى ذلك) من الأطباق قبل وضعها في الجهاز.
- إذا أمكن، ضع العناصر الرفيعة والضيقة في الأجزاء الوسطى من السلال.
- ضع العناصر المتسخة والكبيرة جدًا في السلة السفلية والأشياء الصغيرة والحساسة والخفيفة في السلة العلوية.
- ضع أوعية عميقة مثل الأوعية والأكواب والأواني بحيث تكون أفواهاها للأسفل، وهذا يمنع تراكم الماء فيها.

لتجنب الإصابة المحتملة، ضع دائمًا الأطباق الطويلة والمديبة مثل شوكات التقديم وسكاكين الخبز وما إلى ذلك في سلة أدوات المائدة بحيث يكون الطرف المدب للأسفل أو أفقيًا على سلال غسل الأطباق.



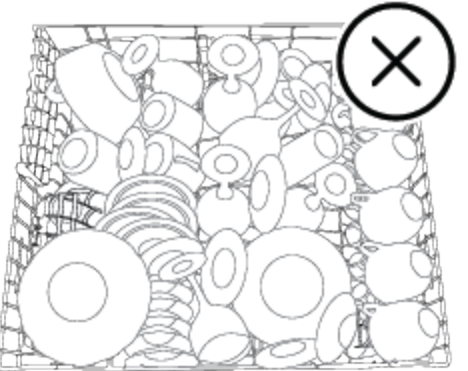
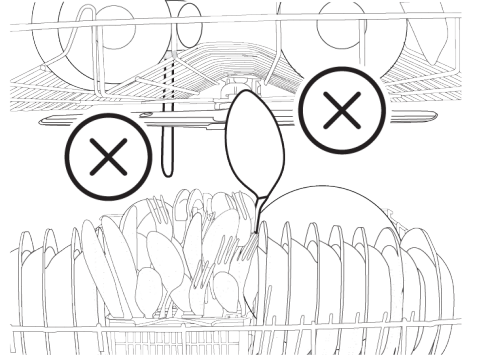
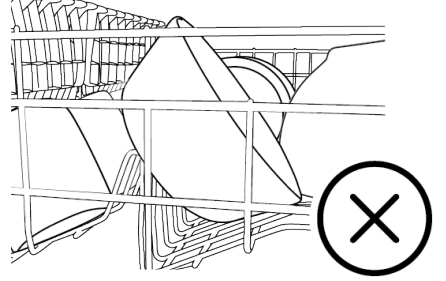
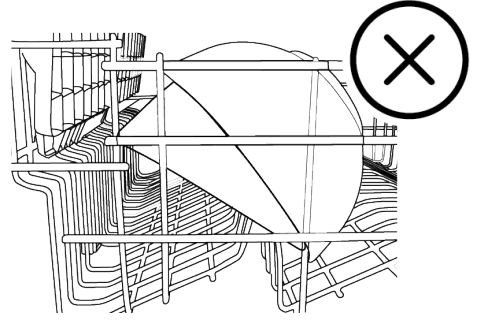
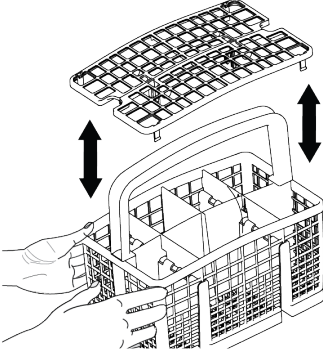
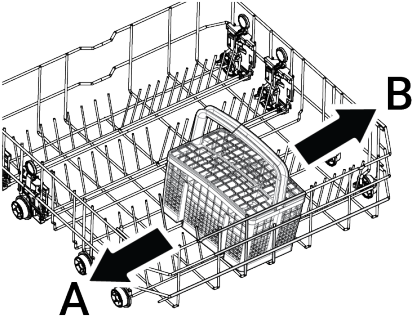
قم بإفراغ الأطباق في السلة السفلية أولاً ثم الأطباق الموجودة في السلة العلوية.

## ٨-٦ سلة أدوات المائدة

(حسب الطراز)

تم تصميم سلة أدوات المائدة خصيصًا للغسيل الأنظف للسكاكين والشوك والملاعق وما إلى ذلك.

يفضل الميزة المتحركة (A, B) لسلة أدوات المائدة، يمكنك إنشاء مناطق أوسع عند وضع أطباقك في السلة السفلية ومساحة مفتوحة لأطباقك بأحجام مختلفة.

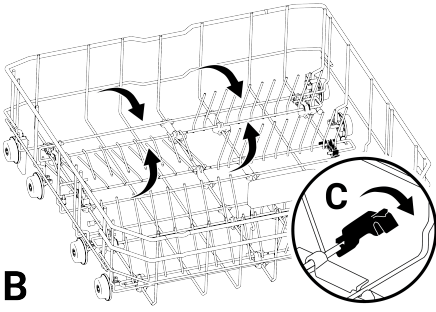


## ٩-٦ سلة أدوات المائدة

(حسب الطراز)

تم تصميم سلة أدوات المائدة خصيصًا للغسيل الأنظف للسكاكين والشوك والملاعق وما إلى ذلك.

يفضل الميزة المتحركة (A, B) لسلة أدوات المائدة، يمكنك إنشاء مناطق أوسع عند وضع أطباقك في السلة السفلية ومساحة مفتوحة لأطباقك بأحجام مختلفة. إذا كنت ترغب في وضع المزيد من أدوات تناول الطعام، يمكنك طي الفواصل إلى الجانب (C).



**B**

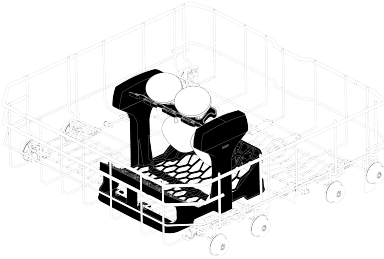
قد يؤدي وضع الأسلاك في الوضع الأفقي عن طريق تثبيتها من أطرافها إلى ثنيها. لذلك، أمسك الأسلاك المركزية من الأسفل وادفعها في اتجاه السهم لإعادتها إلى وضع الاستلقاء أو الوضع المستقيم.



### ١١-٦ ملحق SoftTouch

(حسب الطراز)

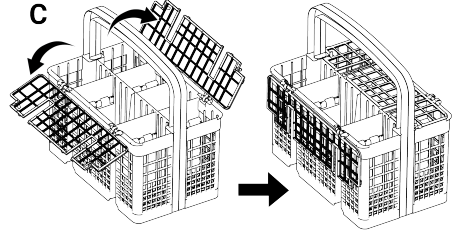
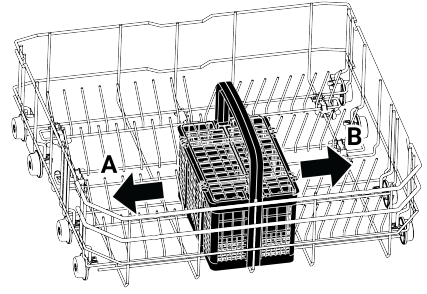
يتيح ملحق SoftTouch الموجود في السلة السفلية للغسالة غسلًا آمنًا للأكواب المشتهة.



### ١٢-٦ حامل زجاج السلة السفلية

(حسب الطراز)

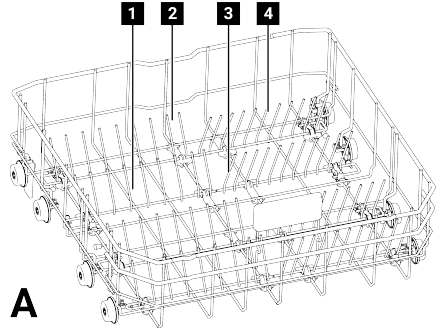
يتيح حامل الزجاج ذو السلة السفلية الموجود في السلة السفلية للغسالة غسلًا آمنًا للأكواب ذات الحجم الكبير والطويل.



### ١٠-٦ أسلاك سلة سفلية قابلة للطي

(حسب الطراز)

تم تصميم الأسلاك القابلة للطي الموجودة في السلة السفلية للألة، والمكونة من ستة أجزاء (A)، لتتمكن من وضع الأغراض الكبيرة مثل القدور والأوعية وغيرها بسهولة أكبر. إذا أردت، يمكنك إنشاء مساحات أكبر عن طريق طي كل قطعة على حدة أو كلها معًا.



**A**

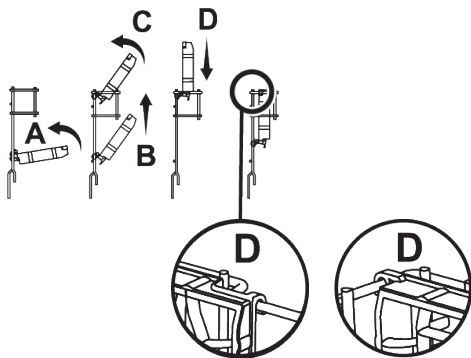
لطي الأسلاك القابلة للطي في وضع الاستلقاء، ادفع الأسلاك في اتجاه الأسهم عن طريق تثبيتها في المنتصف (B). ارفع لأعلى لإعادة الأسلاك إلى الوضع المستقيم. ستستقر الأسلاك القابلة للطي مرة أخرى في المزلاج (C).

تأكد من أن ذراع الرش لا يضطدم بالأطباق الموضوعة على الرفوف



لإعادة الرفوف إلى الوضع المغلق؛

1. قم بطي الرف (A).
2. حرك الرف (B).
3. ضع الرف في الوضع العمودي (C).
4. قم بتحريك الرف لأسفل وأغلقه باستخدام الألسنة (D).

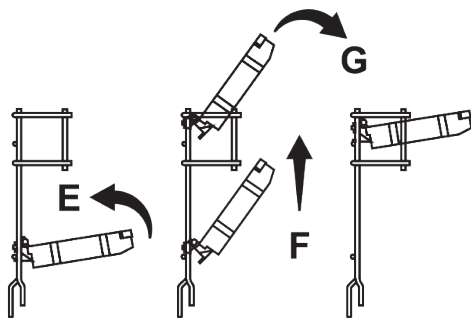


يمكنك تحويل الرف إلى الوضع المفتوح عن طريق القيام بنفس العمليات في الاتجاه المعاكس.



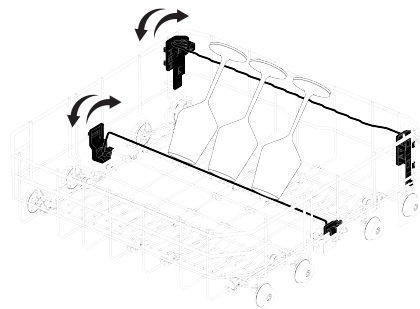
لضبط ارتفاع الرفوف:

1. قم بطي الرف (E).
2. حرك الرف (F).



3. افتح الرف بالمستوى المطلوب (G).

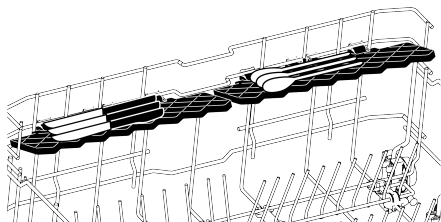
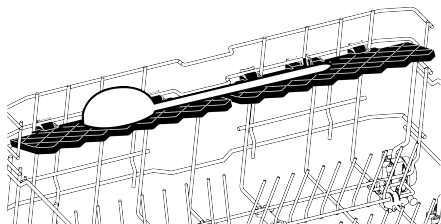
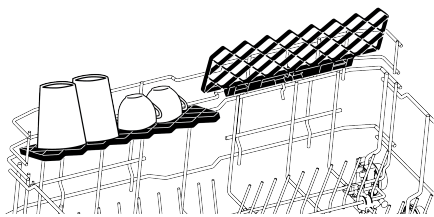
١٤-٦ سلة سفلية مع سلك الزجاجية (حسب الطراز)



١٣-٦ سلة سفلية متعددة الأغراض / رف تقديم قابل لتعديل الارتفاع

(حسب الطراز)

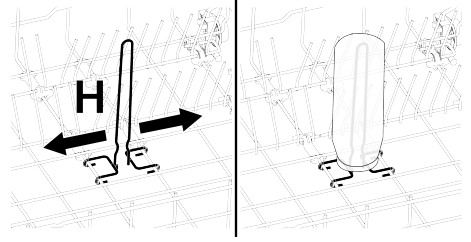
بفضل هذا الملحق الموجود في السلة السفلية للغسالة، يمكنك بسهولة غسل أكوابك أو القطع الإضافية مثل المغارف الطويلة وسكاكين الخبز.



يمكنك استخدام الرفوف كما يحلو لك من خلال وضعها لأعلى أو لأسفل، أو يمكنك إغلاقها لإنشاء مساحة كبيرة في السلة السفلية.



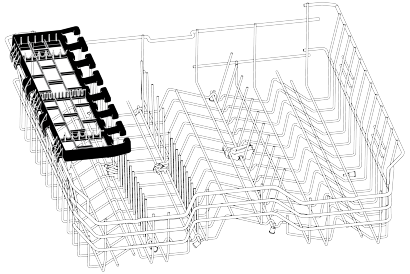
تم تصميم سلك الزجاجة ليسهل عليك غسل الأغراض ذات الفوهة العريضة والأشياء المرتفعة. في حالة عدم الاستخدام، يمكنك إزالة سلك الزجاجة من السلة عن طريق سحبه للخارج من كلا الجانبين (H).



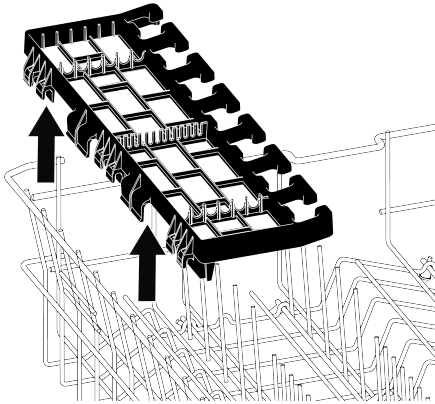
## ١٥-٦ رف الخدمة متعدد الوظائف للسلة العلوية

(حسب الطراز)

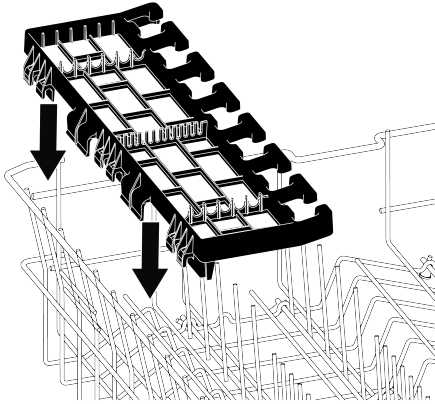
يفضل رف الخدمة متعدد الوظائف للسلة العلوية في جهازك، يمكنك تحميل وغسل أدوات الخدمة الطويلة وأدوات المطبخ بسهولة. أيضًا، تساعد مقصورات تثبيت الكؤوس المتوفرة على الجانب الأمامي لهذا الملحق، على وضع للأواني ذات الأحجام المناسبة في السلة العلوية بشكل أسهل.



يمكنك إزالة رف الخدمة متعدد الوظائف للسلة العلوية عن طريق رفعه لأعلى عندما لا ترغب في استخدامه.



يمكنك إعادة تثبيت رف الخدمة متعدد الوظائف للسلة العلوية على جانب السلة العلوية بسهولة لاستخدامه مرة أخرى.

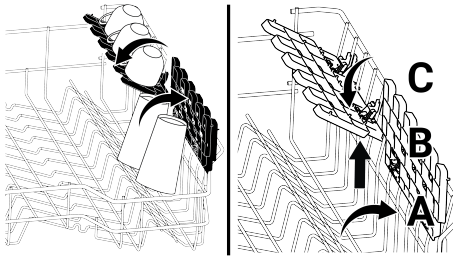


شكل توضيحي ٢:

## ١٦-٦ حامل الزجاجات والأطباق في السلة السفلية

(حسب الطراز)

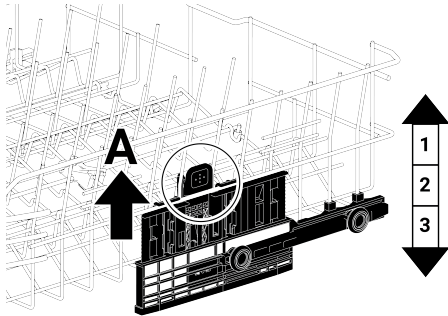
تم تصميم السلة السفلية للزجاجة وحامل الطبق (A) لتسهيل غسل الأطباق ذات الفوهات الضيقة والمرتفعة. بعد وضع الأسلاك القابلة للطي في الوضع الأفقي، يمكنك وضع الزجاجات على حوامل الزجاجات. قم بتثبيت الزجاجات عن طريق إحكام ربطها بمشبك حامل الزجاجات كما هو موضح في الشكل أدناه.



## ٦-١٨ ضبط ارتفاع السلة العلوية

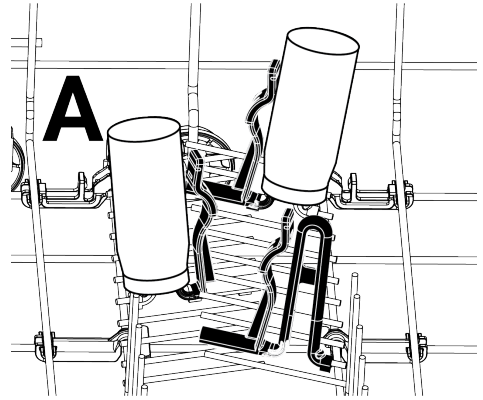
تم تصميم آلية ضبط ارتفاع السلة العلوية بحيث يمكنك إنشاء مساحات واسعة في الجزء العلوي أو السفلي من الماكينة عن طريق ضبط السلة لأعلى أو لأسفل إما عندما تكون فارغة أو ممتلئة. بفضل هذه الآلية، يمكنك استخدام سلتك في ثلاثة أوضاع مختلفة، أي في الوضع السفلي أو الوسط أو العلوي.

1. لرفع السلة، أمسك أسلاك السلة واسحب السلة لأعلى بكلتا يديك بينما تكون السلة في الموضع الأدنى (A)
2. قم بتحرير السلة عندما تصل السلة إلى الموضع العلوي التالي من خلال "نقرة" يمكن سماعها من الأليتين اليمنى واليسرى. كرر نفس العملية إذا كان الارتفاع غير مناسب.

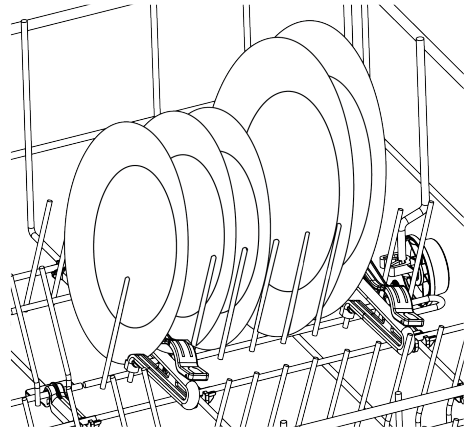


لخفض السلة، قم بما يلي عندما تكون السلة في وضع علوي؛

1. أمسك أسلاك السلة العلوية بكلتا يديك وارفع السلة لأعلى قليلاً، ثم اضغط وحرر المزالج الموضحة في الشكل (B) في نفس الوقت.
2. أنزل السلة إلى الوضع السفلي التالي.
3. حرر السلة عندما تمسك بالوضع السفلي التالي. كرر نفس العملية إذا كان الارتفاع غير مناسب.



وعند وضع السلك القابل للطي في الوضع الرأسي، يمكنك وضع أطباقك دون إزالة الحوامل.



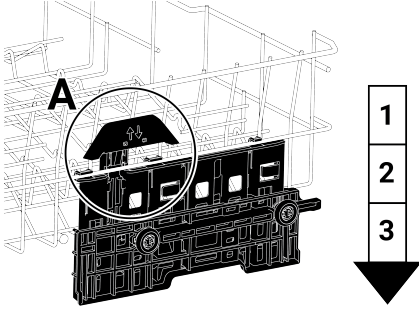
قد يؤدي وضع الأسلاك في الوضع الأفقي عن طريق تثبيتها من أطرافها إلى تنيها. وبالتالي، يُنصح بوضع الأسلاك في الوضع الأفقي أو الرأسي عن طريق تثبيتها من أسفلها.



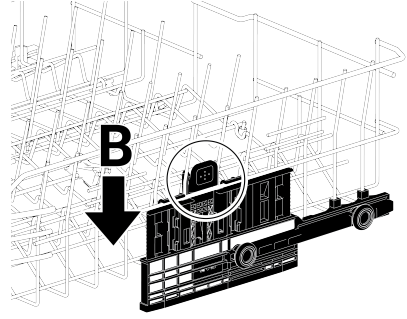
## ٦-١٧ رف السلة العلوي قابل لتعديل ارتفاعه

(حسب الطراز)

يمكنك استخدام الجوانب العلوية والسفلية للأرفف القابلة لضبط الارتفاع في السلة العلوية للغسالة حسب رغبتك عن طريق وضعها لأعلى أو لأسفل وفقاً لارتفاع الأطباق مثل الكؤوس والأكواب وما إلى ذلك. (A, B, C).



1. لرفع السلة، أمسك أسلاك السلة واسحب السلة لأعلى بكلتا يديك بينما تكون السلة في الموضع الأدنى (B)
2. حرر السلة عندما تمسك بالموضع العلوي التالي بضغطة زر يمكن سماعها من الأليتين اليمنى واليسرى.  
كرر نفس العملية إذا كان الارتفاع غير مناسب.



قد لا تعمل آلية الحركة بشكل صحيح عندما تكون السلة العلوية محملة بشكل زائد أو عندما يكون الحمل غير متوازن. وقد تنخفض إلى الموضع الأدنى التالي في ظروف أثقل.



تأكد من محاذاة آليات الضبط على يمين ويسار السلة العلوية.



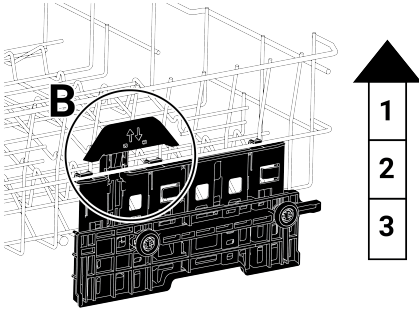
## ٦-١٩ ضبط ارتفاع السلة العلوية

(حسب الطراز)

تم تصميم آلية ضبط ارتفاع السلة العلوية بحيث يمكنك إنشاء مساحات واسعة في الجزء العلوي أو السفلي من الماكينة عن طريق ضبط السلة لأعلى أو لأسفل إما عندما تكون فارغة أو ممتلئة. يفضل هذه الآلية، يمكنك استخدام سلتك في ثلاثة أوضاع مختلفة، أي في الوضع السفلي أو الوسط أو العلوي.

لخفض السلة، قم بما يلي عندما تكون السلة في وضع علوي؛

1. أمسك أسلاك السلة العلوية وارفع مقبض الآلية لأعلى كما هو موضح في الشكل (A).
2. أنزل السلة إلى الموضع السفلي التالي.
3. حرر السلة عندما تمسك بالموضع السفلي التالي.  
كرر نفس العملية إذا كان الارتفاع غير مناسب.



قد لا تعمل آلية الحركة بشكل صحيح عندما تكون السلة العلوية محملة بشكل زائد أو عندما يكون الحمل غير متوازن. وقد تنخفض إلى الموضع الأدنى التالي في ظروف أثقل.



تأكد من محاذاة آليات الضبط على يمين ويسار السلة العلوية.

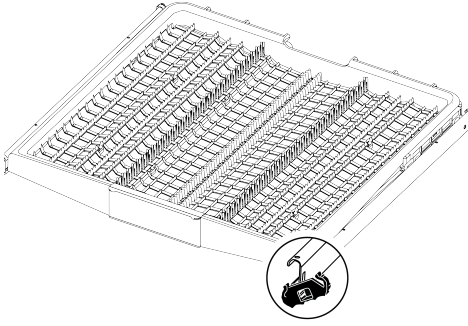


## ٦-٢٠ أسلاك السلة العلوية القابلة للطي

(حسب الطراز)

يمكنك استخدام الأسلاك القابلة للطي عندما تحتاج إلى مساحة أكبر في السلة العلوية للجهاز لأطباقك الكبيرة. لطي الأسلاك القابلة للطي في وضع الاستلقاء، أمسك الأسلاك في المنتصف وادفعها في اتجاه السهم الموجود في الصورة. ضع أطباقك الكبيرة في المساحة التي تم إنشاؤها. ارفع لإعادة الأسلاك إلى الوضع المستقيم.

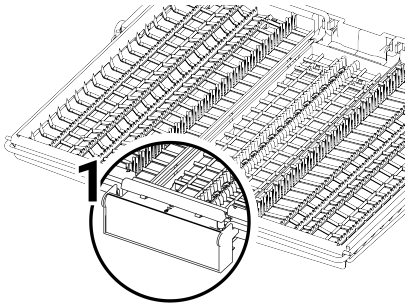
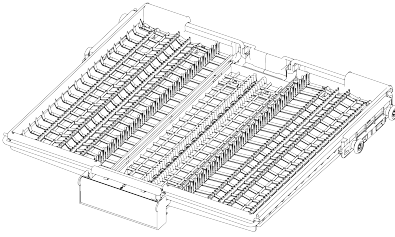




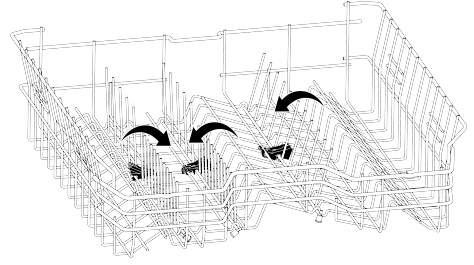
### ٢٣-٦ سلة أدوات المائدة

(حسب الطراز)

تم تصميم سلة أدوات المائدة السقفية لغسل الشوك والملاعق وما إلى ذلك عن طريق وضعها بين الأمشاط الموجودة على الصينية.



في الطرز ذات ميزة الحركة الجزئية، عندما يتم دفع الذراع (1) الموجود على المقبض، تنخفض الصينية الموجودة في الجزء الأوسط من السلة إلى الموضع السفلي، ويتم إلغاء قفل النظام ويمكن تحريك الأدراج الجانبية اليمنى واليسرى بحرية. تتيح المساحة الحرة التي تم إنشاؤها عن طريق تحريك الأدراج الجانبية تحميل الأطباق الطويلة في السلة العلوية.



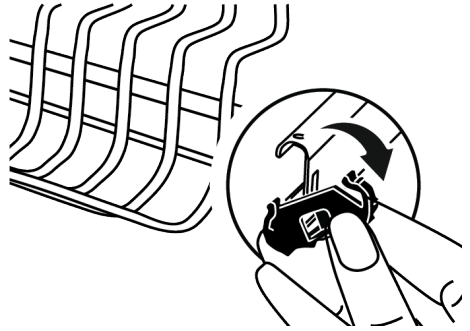
قد يؤدي وضع الأسلاك في الوضع الأفقي عن طريق تثبيتها من أطرافها إلى ثنيها. لذلك، أمسك الأسلاك المركزية من الأسفل وادفعها في اتجاه السهم لإعادةّها إلى وضع الاستلقاء أو الوضع المستقيم.



### ٢١-٦ ضبط ارتفاع السلة العلوية

(حسب الطراز)

ضع القطع الكبيرة، مثل القدور، في السلة السفلية. يمكنك تعديل ارتفاع السلة العلوية حسب حجم أطباقك. لضبط ارتفاع السلة، باستخدام عجلات السلة، افتح الحاملات الموجودة في نهاية قضبان السلة العلوية عن طريق تدويرها إلى الجانب وإزالة السلة. قم بتغيير موضع العجلات، وأعد إدخال السلة في القضيبي وأغلق الحاملات.



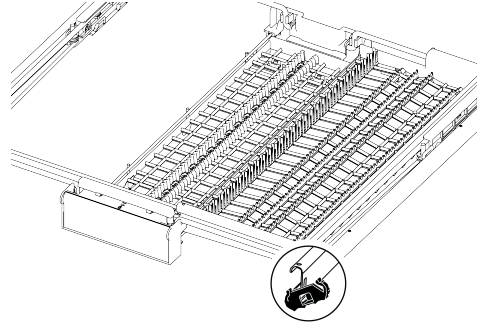
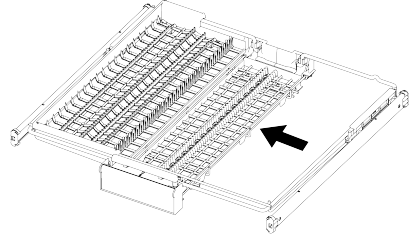
### ٢٢-٦ سلة أدوات المائدة

(حسب الطراز)

تم تصميم سلة أدوات المائدة السقفية لغسل الشوك والملاعق وما إلى ذلك عن طريق وضعها بين الأمشاط الموجودة على الصينية.

## ٢٤-٦ أغراض غير مناسبة للغسيل في غسالة الأطباق

- لا تغسل الأطباق الملوثة بمراد السجائر أو بقايا الشمع أو الورنيش أو الطلاء أو المواد الكيميائية وما إلى ذلك في الجهاز.
- لا تغسل الشوك والملاعق والسكاكين ذات المقابض الخشبية أو العظمية والأجزاء المصقاة والأجزاء البلاستيكية غير المقاومة للحرارة والأواني النحاسية والبيوترية في الماكينة.



كما هو الحال مع الغسيل اليدوي، قد تؤدي غسالة الأطباق إلى تغيير لون وتشويه المطبوعات المزخرفة على البورسلين والألمنيوم والفضة. قد تفقد بعض أنواع الزجاج والبلورات الرقيقة شفافيتها بمرور الوقت. نوصي بإيلاء اهتمام خاص للتأكد من أدوات المائدة الجديدة التي تشتريها مناسبة للغسيل في غسالة الأطباق.



## ٢٥-٦ ذراع الرش السفلي

يقوم ذراع الرش السفلي بغسل الأطباق الموجودة في السلة السفلية.

## ٢٦-٦ ذراع الرش العلوي

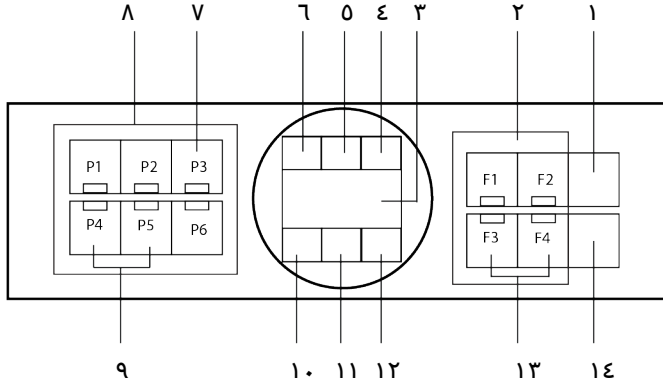
يقوم ذراع الرش العلوي بغسل الأطباق الموجودة في السلة العلوية.

عندما تكون الصينية الوسطى في الموضع السفلي، من الممكن وضع أطباق طويلة مثل فناجين القهوة والمغارف وما إلى ذلك على الصينية. عندما تكون الأدراج الجانبية مائلة إلى كلا الجانبين، فمن الممكن سحب المقبض والتأكد من رفع الدرج الأوسط وقفل النظام.

## ٧ تشغيل المنتج

### ١-٧ تشغيل المنتج

يرجى قراءة فصل "تحذيرات السلامة" أولاً!



- |  |                                      |
|--|--------------------------------------|
| ١ زر التشغيل/الإغلاق   | ٢ أزرار تحديد الوظيفة                |
| ٣ الشاشة   | ٤ مؤشر تشغيل البرنامج                |
| ٥ مؤشر التحذير من انخفاض مستوى مساعد الشطف   | ٦ مؤشر التحذير من انخفاض مستوى الملح |
| ٧ مفتاح تحديد الإعدادات / مفتاح البرنامج (يكون مؤشر المفتاح غير نشط عند استخدامه للإعدادات). | ٨ مفاتيح تحديد الدورة                |
| ٩ وظيفة قفل (مفتاح) الأطفال  | ١٠ مؤشر قفل (مفتاح) الأطفال          |
| ١١ عطل   | ١٢ عطل                               |
| ١٣ عطل   | ١٤ زر التشغيل/الإيقاف المؤقت/الإلغاء |

ولإلغاء تحديد الوظيفة، اضغط على زر الوظيفة مرة أخرى حتى ينطفئ مؤشر الوظيفة.

لا تلمس شاشة الجهاز ويداك مبتلتان.

#### تحضير الجهاز

#### زر التشغيل/الإيقاف

1. افتح باب غسالة الأطباق.
2. ضع الأطباق في الغسالة بالشكل الموصوف في دليل المستخدم.
3. تأكد من أن المراوح العلوية والسفلية تدور بحرية.
4. أضف كمية كافية من المنظف في حجرة المنظف.

عندما تضغط على زر التشغيل/الإيقاف، تضيء أضواء مؤشرات الشاشة في وضع التشغيل. وفي وضع الإيقاف، يتم إيقاف تشغيلهم.  
زر تحديد الدورة/إلغاء الدورة  
حدد البرنامج الذي تريد تشغيله من "مفاتيح اختيار البرنامج" واضغط على المفتاح.

#### اختيار البرنامج

1. أوقف تشغيل الماكينة بالضغط على زر تشغيل/إيقاف التشغيل.
2. افحص مؤشرات انخفاض الملح ومساعد الشطف وأضف الملح و/أو مساعد الشطف إذا لزم الأمر.
3. اختر برنامج الغسيل الملائم لأطباقك مع مراعاة معلومات البرنامج وجدول قيم الاستهلاك المتوسط.
4. يبدأ البرنامج المحدد عندما تضغط على زر بدء التشغيل/الإيقاف المؤقت/الإلغاء في جهازك.

اضغط على مفتاح التشغيل/الإيقاف المؤقت/الإلغاء لمدة 3 ثوانٍ لإلغاء البرنامج قيد التشغيل.  
بعد العد التنازلي 3 - 2 - 1، ستظهر الشاشة 0:01 وتبدأ عملية التفريغ. ستكتمل عملية التفريغ في غضون دقيقتين وسيصدر جهازك صوتًا عند الانتهاء.

#### أزار الوظائف

#### ٢-٧ معلومات الدورة وجدول متوسط قيم الاستهلاك

عند الضغط على أزرار الوظائف أثناء اختيار البرنامج أو تحديد التأخير، إذا كان البرنامج الذي حددته يدعم الوظيفة التي حددتها، فستسمع صوت تحذير زر موجب. يتم تحديد الوظيفة عند تشغيل مؤشر الوظيفة المحددة.

جدول بيانات البرنامج ومتوسط قيم الاستهلاك

رقم البرنامج	1	2	3	4	5
اسم البرنامج	شديد	Eco *	QuickWash (#)	صغير (#)	غسيل تصغيري
درجة حرارة التنظيف	70 °C مناسب أيضا للأطباق شديدة الاتساخ والأوعية والأواني.	50 °C مناسبة لغسل أطباق كمية طبيعية من الأوساخ. هذا هو البرنامج الأكثر كفاءة من حيث الجمع بين استهلاك الطاقة والمياه. يتقدم هذا لتقييم الامتثال لتوجيهات التصميم البيئي للاتحاد الأوروبي.	60 °C برنامج الغسل اليومي الذي يتم وضع الأطباق بمتوسطة الاتساخ فيه يتم غسلها بأسرع الطرق.	35 °C مناسب للأطباق قليلة الاتساخ والتي تم حكمها أو تنظيفها مسبقا.	- مناسب لإزالة بقايا الطعام في الأطباق المصقفة والتي تتروك لفترة في الغسالة لإيام قليلة وبالتالي تمنع تراكم الرامحة الكربنة.
منطقة الغسالة التي يمكن اختبارها	T, E, Y, F, R, U, H, K	T, E, Y, F, S, R, U, H, K	#VALUE!	T, E, R, H	T, E
فترة الغسيل	عالي	متوسط	متوسط	قليلة	-
غسيل	+	+	+	+	+
تجفيف	+	+	+	-	-
المدّة (دقائق)	125	205	#VALUE!	58	30
المياه (ل) (راتن)	17,6	12,9	#VALUE!	11,8	11,8
الطاقة (ك واتن)	1,65	0,951	#VALUE!	1,2	0,8

سعة التحميل 14

لم تحديد عمق الاستهلاك المسروبة في هذا الجدول تحت ظروف قياسية. قد تقع ضمن الخلاطات في بعض الظروف العادية \* البرنامج المرجعي للاختبار يتساوى مع القيم المذكورة للبرنامج المختار. الحد الأدنى المتكرر للبرنامج المختار (EN 5024-2/60436) يستخدم موزج مطبخ بمسحوق غسل مياه بالكليل، وغسالة مساعدات الغسل برنامج QuickWash

جدول اختبار طباة الغسالة EN 5024-2/60436 يستخدم موزج مطبخ بمسحوق غسل مياه بالكليل، وغسالة مساعدات الغسل برنامج QuickWash

## ٣-٧ الوظائف الإضافية

صُممت دورات الغسل المتوفرة في الغسالة لتحقيق أفضل أداء للتنظيف وذلك من خلال مراعاة مستوى الاتساخ وكمية الأوساخ وخصائص الأطباق المراد غسلها في الغسالة.

تمت إضافة وظائف إضافية لمساعدتك على توفير الوقت والماء والطاقة، وللحصول على غسيل أكثر ملاءمة وصحية من خلال إعداداتها القابلة للتخصيص.

قد تؤدي الوظائف الإضافية إلى تغيير مدة الدورة المحددة.



الوظائف الإضافية غير متوفرة لجميع الدورات. لن يظهر مؤشر الوظيفة إذا لم تكن متاحة للدورة.



يتم عرض الوظائف التي يمكن استخدامها في دورات الغسيل بأحرف مثل "A, B, D, E, G, F, K..." في "جدول معلومات الدورة ومتوسط قيم الاستهلاك". يمكنك العثور على تعليمات استخدام هذه الوظائف في قسم "الوظائف الإضافية" بدليل المستخدم.



لا يمكن استخدام بعض الوظائف الإضافية معًا. إذا لم تظهر الوظيفة التي حددتها على الرغم من ظهورها في "جدول معلومات الدورة ومتوسط قيم الاستهلاك"، فيمكنك تنشيطها بعد إيقاف تشغيل الوظائف الإضافية الأخرى.



### إضافة وظائف إضافية للدورة:

1. حدد دورة الغسل المطلوبة.
2. عند تحديد وظيفة إضافية، سيضء مؤشر الوظيفة الإضافية. عند الضغط على زر الوظيفة مرة أخرى، ينطفئ المؤشر ويتم إلغاء التحديد.

إذا كان يتوافر بغسالتك وظائف قائمة فرعية وفقًا للطراز، فراجع التعليمات الواردة في قسم الوظائف الإضافية لاستخدامها.

لا يمكن استخدام جميع الوظائف المشار إليها بأحرف مثل "A, B, D, E, G, F, K..." في جدول معلومات الدورة ومتوسط قيم الاستهلاك في جهازك؛ حيث تم شرح الوظائف التي يمكن استخدامها في جهازك في قسم الوظائف الإضافية بهذا الدليل.



### وظيفة نصف الحموله (Y)

(حسب الطراز)

تستخدم عندما تريد تشغيل غسالتك دون تعبئتها بالكامل.

1. ضع أطباقك في غسالتك كما يحلو لك.

2. شغل الغسالة من زر التشغيل / إيقاف.

3. أولاً، حدد الدورة التي تريدها، ثم اضغط على زر نصف التحميل. بفضل وظيفة نصف الحموله، يمكنك توفير المياه والطاقة أثناء استخدام السلتين العلوية والسفلية للغسالة في نفس الوقت.

### وظيفة (E) Ekstra Kurutma

(حسب الطراز)

تتيح هذه الوظيفة مستوى عالٍ من أداء التجفيف. يمكنه تمديد مدة الدورة المحددة بما يصل إلى 30 دقيقة.

### وظيفة (H) HijyenMax

(حسب الطراز)

تستخدم حينما تكون هناك حاجة لنظافة صحية أكبر أثناء غسيل الأطباق. تعمل هذه الوظيفة على زيادة درجات حرارة الغسيل والشطف ومدة الدورة المحددة. كذلك، تكون هناك دورة شطف إضافية لغسل الأطباق وشطفها بمزيد من النظافة الصحية.

إذا كانت ميزة فتح الباب التلقائي نشطة، فلا يمكن تحديد وظيفة HijyenMax.

يمكن العثور على تفاصيل حول كفاءة النظافة لوظيفة HijyenMax في ورقة بيانات وظيفة HijyenMax.



### وظيفة التأجيل

(حسب الطراز)

إذا تم تطبيق جدول الفوترة الاقتصادي للحصول على الطاقة في منطقتك، يمكنك استخدام وظيفة التأجيل لغسل أطباقك في الأوقات المناسبة.

يمكنك تأجيل وقت بدء البرنامج الذي حددته حتى 24 ساعة.

1. بينما يكون الباب مغلقًا، اضغط على مفتاح التأجيل بعد تحديد برنامج الغسيل وأي وظائف إضافية أخرى.
2. عند الضغط على مفتاح التأجيل، يتم عرض "1h" على خط المعلومات على الشاشة ويبدأ مؤشر التأجيل في الوميض.
3. اضبط الفترة المطلوبة بالضغط على مفتاح التأجيل. تؤدي كل ضغطة على المفتاح إلى زيادة الفترة لمدة ساعة واحدة حتى إجمالي 24 ساعة. عند الضغط على مفتاح التأجيل باستمرار، تزداد الساعات بسرعة.
4. اضغط على مفتاح التشغيل/الإيقاف المؤقت/الإلغاء. يبدأ البرنامج تلقائيًا عند انتهاء فترة التأجيل.

تغيير الإعدادات بينما تكون وظيفة التأجيل نشطة

عندما تكون وظيفة التأجيل نشطة، لا يمكنك إجراء تغييرات على دورة الغسيل، أو الوظائف الإضافية أو على فترة التأجيل.

لا يمكن ضبط/تغيير البرنامج والوظائف المساعدة بعد بدء تشغيل البرنامج.



لإلغاء وظيفة التأجيل

اضغط على مفتاح التشغيل/الإيقاف المؤقت/إلغاء البرنامج لمدة 3 ثوان بينما يكون الباب مغلقاً وغسالة الأطباق قيد التشغيل. يعود الجهاز إلى وضع تحديد البرنامج عندما يتم إلغاء وظيفة التأجيل.

الإضاءة الداخلية

(حسب الطراز)

في الطرز المناسبة، يوجد مصباح يضيء الجزء الداخلي من جهازك عند فتح الباب.

1. بعد تشغيل جهازك باستخدام زر التشغيل/الإيقاف، أدخل إلى قائمة الإعدادات بالضغطة على زر الإعدادات لمدة 3 ثوانٍ حسب الطراز أو بالضغطة على زر التشغيل/الإيقاف ودورة P2 في نفس الوقت لمدة 3 ثوانٍ.

2. انتقل إلى الوضع "L:" على الشاشة بالضغطة على موضع المفتاح P2 على الشاشة. حدد الموضع المطلوب باستخدام مفتاح البرنامج P3. تتوقف ميزة الإضاءة الداخلية في الوضع "L: 0" وتنشط في الوضع "L: 1".

3. للحفاظ، اخرج من قائمة الإعدادات بالضغطة على مفتاح التشغيل/الإيقاف بجهازك لمدة 3 ثوانٍ. سيتم حفظ إعداداتك تلقائياً.

إسقاط الضوء على الأرضية (تحذير تشغيل الماكينة)

(حسب الطراز)

تُسقط غسالة الأطباق لديك ضوء على الأرضية أثناء دورة الغسل. يتطفئ الضوء عند اكتمال دورة الغسل.

تُنشط ميزة إسقاط الضوء على الأرضية تلقائياً عند بدء دورة الغسل ويضيء الضوء حتى نهاية الدورة.

لا يمكن للمستخدم إيقاف تشغيل ميزة إسقاط الضوء على الأرضية.

بالنسبة للطرز المدججة بالكامل، يجب تركيب الباب بحيث يكون على ارتفاع 40 مم كحد أدنى من الأرض لضمان رؤية التحذير من الغسل حالياً بغسالة الأطباق بشكل صحيح.

وظيفة Ekstra Kurutma (E)

(حسب الطراز)

تعمل هذه الوظيفة على زيادة أداء التجفيف إلى الحد الأقصى. يمكنه تمديد مدة الدورة المحددة بما يصل إلى 30 دقيقة.

٤-٧ بدء تشغيل البرنامج

أغلق باب غسالة الأطباق لبدء تشغيل غسالة الأطباق لديك بعد تحديد البرنامج والوظائف الإضافية.

الغسالة تزيل عسر الماء طبقاً لمستوى عسر الماء في خط الماء الرئيسي. بالإضافة إلى ذلك، قد تختلف مدة دورة الغسيل أيضاً بينما يجري تنفيذ البرنامج، نتيجة لدرجة حرارة الغرفة، ودرجة حرارة الماء في الخط الرئيسي، وكذلك كمية الأطباق.

احرص على تجنب فتح الباب بينما الغسالة قيد التشغيل. كن حذراً من انبعاث البخار من الجهاز عندما تقوم بفتح الباب.

لضمان تصريف الماء المتبقي على الأطباق وداخل الغسالة بالكامل، وكذلك ضمان التخلص من مزبل عسر الماء بعد عملية الشطف، فستتألف الغسالة عملها في دورة التجفيف بعد البقاء ساكنة لفترة من الوقت.

٥-٧ إلغاء الدورة

اضغط على مفتاح التشغيل/الإيقاف المؤقت/إلغاء البرنامج لمدة 3 ثوان بينما يكون الباب مغلقاً. بعد العد التنازلي 3 - 2 - 1، ستظهر الشاشة 0:01، انتظر حتى تكتمل عملية التصريف. ستكتمل عملية التفريغ في غضون دقيقتين وسيصدر جهازك صفيراً عند الانتهاء.

بعض الطرز غير مزودة بجرس.

يمكن أن يظل المنظف أو مساعد الشطف داخل الغسالة و/أو على الأطباق التي يجري غسلها طبقاً لخطة البرنامج الذي أُلغيت.

٦-٧ انتهاء البرنامج

يتوقف تشغيل الغسالة لديك تلقائياً بعد فترة معينة لتوفير الطاقة عند انتهاء البرنامج أو عدم بدء تشغيله.

بعد غسيل أطباقك، أبقها داخل الغسالة حتى تبرد لحوالي 15 دقيقة. سوف تجف الأطباق بشكل أسرع إذا تركت باب الغسالة مفتوحاً جزئياً خلال هذه المدة. سوف يحسن هذا الإجراء كفاءة التجفيف في غسالتك.

٧-٧ مؤشر التحذير من انخفاض مستوى الملح

تحقق من مؤشر التحذير من انخفاض مستوى الملح على شاشة الغسالة لتحديد ما إذا كان ملح التليين المتوفر في غسالتك مناسباً. يجب عليك إضافة للملح إلى حجرة الملح عندما يبدأ مؤشر التحذير من انخفاض مستوى الملح على شاشة الغسالة في الإضاءة.

## ٩-٧ مؤشر التحذير من انخفاض مستوى مساعد الشطف

تحقق من مؤشر التحذير من انخفاض مساعد الشطف على شاشة الغسالة لتحديد ما إذا كان مساعد الشطف المتوفر في غسالتك كافيًا. يجب عليك إضافة مساعد شطف إلى حجرة مساعد الشطف عندما يبدأ مؤشر التحذير من انخفاض مستوى الملح على شاشة الغسالة في الإضاءة.

### الإعداد الخاص بكمية مساعد الشطف

1. بعد تشغيل جهازك باستخدام زر التشغيل/الإيقاف، أدخل إلى قائمة الإعدادات بالضغط على زر الإعدادات لمدة 3 ثوانٍ حسب الطراز أو بالضغط على زر التشغيل/الإيقاف ودورة P2 في نفس الوقت لمدة 3 ثوانٍ.
2. انتقل إلى الوضع "P" على الشاشة بالضغط على مفتاح P2.
3. اضبط على المستوى المناسب عن طريق اختيار أحد المواضع "P: 0"، "P: 1"، "P: 2"، "P: 3"، "0"، أو "P: 4" باستخدام مفتاح البرنامج P3.
4. للحفاظ، اخرج من قائمة الإعدادات بالضغط على مفتاح التشغيل/الإيقاف بجهازك لمدة 3 ثوانٍ. سوف يتم حفظ إعداداتك تلقائيًا. لا تستخدم مساعد الشطف في الوضع P: 0 أثناء برنامج الغسيل. يستخدم جرعة واحدة من مساعد الشطف في موضع P: 1. يطبق جرعتين من مساعد الشطف في موضع P: 2. يستخدم ثلاث جرعات من مساعد الشطف في الوضع P: 3. يستخدم أربع جرعات من مساعد الشطف في الوضع P: 4.

تم وصف ضبط مستوى عسر الماء في قسم نظام تنعيم عسر الماء.



## ٨-٧ الإعداد الخاص بكمية مساعد الشطف

1. بعد تشغيل جهازك باستخدام زر التشغيل/الإيقاف، أدخل إلى قائمة الإعدادات بالضغط على زر الإعدادات لمدة 3 ثوانٍ حسب الطراز أو بالضغط على زر التشغيل/الإيقاف ودورة P2 في نفس الوقت لمدة 3 ثوانٍ.
2. انتقل إلى الوضع "P" على الشاشة بالضغط على مفتاح P2.
3. اضبط على المستوى المناسب عن طريق اختيار أحد المواضع "P: 0"، "P: 1"، "P: 2"، "P: 3"، "0"، أو "P: 4" باستخدام مفتاح البرنامج P3.
4. للحفاظ، اخرج من قائمة الإعدادات بالضغط على مفتاح التشغيل/الإيقاف بجهازك لمدة 3 ثوانٍ. سوف يتم حفظ إعداداتك تلقائيًا. لا تستخدم مساعد الشطف في الوضع P: 0 أثناء برنامج الغسيل. يستخدم جرعة واحدة من مساعد الشطف في موضع P: 1. يطبق جرعتين من مساعد الشطف في موضع P: 2. يستخدم ثلاث جرعات من مساعد الشطف في الوضع P: 3. يستخدم أربع جرعات من مساعد الشطف في الوضع P: 4.

## ٨ الصيانة والتنظيف

### ١-٨ الصيانة والتنظيف

#### تنظيف السطح الخارجي للماكينة

امسح الجزء الخارجي من جهازك وحشيات الباب بلطف باستخدام مادة تنظيف رقيقة وقطعة قماش مبللة. امسح برفق "لوحة التحكم" بقطعة قماش مبللة فقط.

#### تنظيف الجزء الداخلي للماكينة

قم بتنظيف الماكينة شهريًا بمظف أو مواد تنظيف خاصة بالماكينة عن طريق تشغيل الماكينة على الدورة التي تعمل بأعلى درجة حرارة ممكنة. سيساعد ذلك على إزالة الأوساخ والرواسب الكلسية من داخل الجهاز. إذا بقي الماء في الجهاز، قم بتصريف الماء من الجهاز باتباع الإجراء الوارد في قسم "إلغاء الدورة". إذا لم تتمكن من تصريف المياه، قم بإزالة الفلاتر كما هو موضح في قسم "تنظيف الفلاتر" وافحص الجزء السفلي من الماكينة بحثًا عن أي جزيئات أوساخ تراكمت وسدت مجرى المياه، وقم بتنظيفها إذا لزم الأمر.

### ٢-٨ تنظيف الفلاتر

قم بتنظيف الفلاتر مرة واحدة على الأقل في الأسبوع لتشغيل الماكينة بكفاءة. تأكد من عدم وجود بقايا طعام على الفلاتر. إذا بقيت أي بقايا طعام، قم بإزالة الفلاتر ونظفها جيدًا تحت الصنبور.

اقرأ قسم "تعليمات الأمان" أولاً!



افصل الجهاز وأغلق الصنبور قبل التنظيف.



لا تستخدم المواد الكاشطة عند التنظيف.



قم بتنظيف الفلتر وأذرع الرش مرة واحدة على الأقل في الأسبوع لضمان التشغيل الفعال للجهاز.



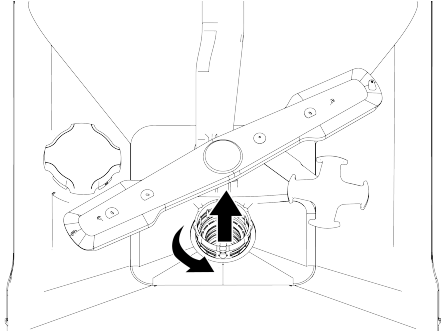
سيؤدي التنظيف المنتظم إلى إطالة عمر خدمة المنتج وتقليل المشكلات الشائعة.



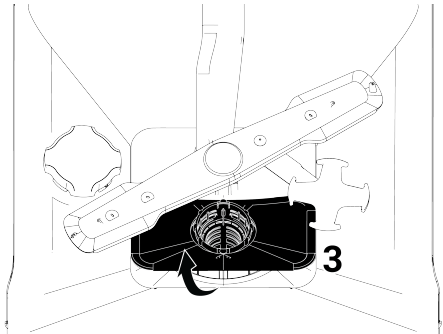
سيؤدي الفشل في تركيب الفلاتر بشكل صحيح إلى تقليل كفاءة العسبل.



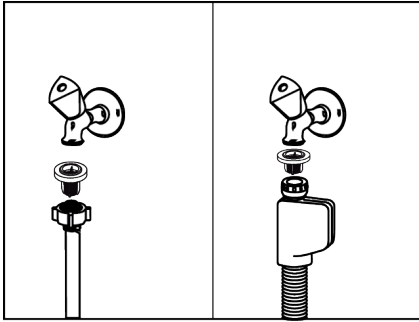
1. قم بإزالة مجموعة الفلاتر الدقيقة والفلاتر الخشنة عن طريق تدويرها عكس اتجاه عقارب الساعة وسحبها للخارج.



2. اسحب الفلتر المعدني/البلاستيكي (3).



3. اضغط على المزلاجين الموجودين على فلتر المواد الخشنة إلى الداخل لفصل فلتر المواد الخشنة عن المجموعة.

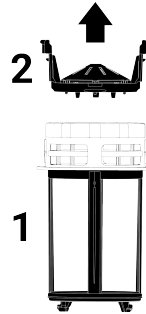


#### ٤-٨ تنظيف أذرع الرش

قم بتنظيف أذرع الرش مرة واحدة على الأقل في الأسبوع لتشغيل الماكينة بكفاءة.

#### ذراع الرش السفلي

افحص فتحات ذراع الرش السفلي (1) للتأكد من عدم وجود انسداد. إذا كان هناك انسداد، قم بإزالة ذراع الرش ونظفه. يمكنك إزالة ذراع الرش السفلي عن طريق سحبه لأعلى (حسب الطراز).



4. قم بتنظيف الفلاتر الثلاثة الموجودة أسفل الصنبور باستخدام فرشاة.
5. استبدل الفلتر المعدني/البلاستيكي.
6. أدخل الفلتر الخشن في الفلتر الدقيق. تأكد من وضعه بشكل صحيح. أدره في اتجاه عقارب الساعة حتى يصدر صوت نقر.

يجب عدم استخدام الجهاز بدون فلاتر.

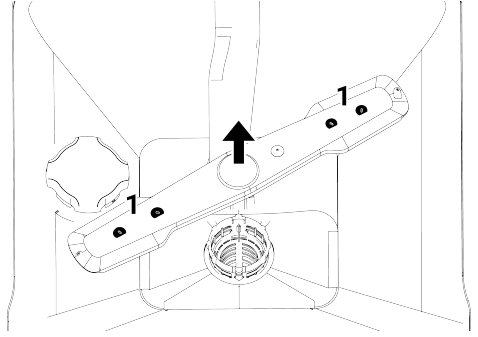
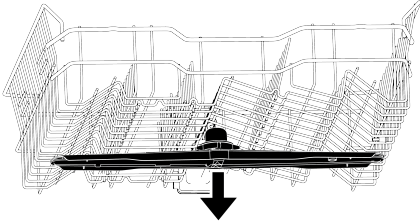
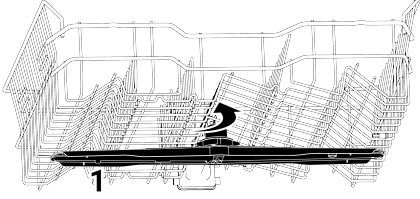


لا تحاول تدوير ذراع الرش عن طريق الإمساك به من طرفيه.  
قد تؤدي محاولة إدارة ذراع الرش من أطرافه إلى كسر نظام  
التروس الموجود داخل ذراع الرش.

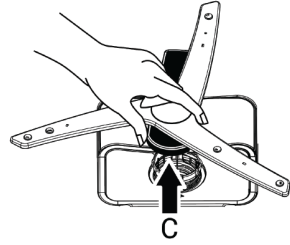


### ذراع الرش العلوي

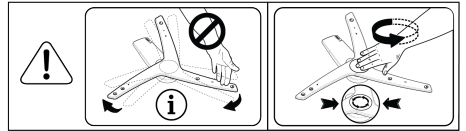
افحص فتحات ذراع الرش العلوي (1) للتأكد من عدم وجود انسداد. إذا  
كان هناك انسداد، قم بإزالة ذراع الرش ونظفها. يمكنك إزالة ذراع الرش  
العلوي عن طريق تدوير الصمولة إلى اليسار.  
تأكد من ربط الصامولة بالكامل عند استبدال ذراع الرش العلوي.



تحقق مما إذا كانت فتحات مجموعة ذراع الرش مسدودة. في حالة وجود  
انسداد، قم بإزالة مجموعة ذراع الرش ونظفها. (حسب الطراز)



لتفكيك مجموعة ذراع الرش السفلية وتنظيفها معاً، قم بإزالتها عن طريق  
الإمساك بالنقاط (C) الموضحة في الشكل بيد واحدة واسحبها لأعلى.  
بعد التنظيف، أعد تركيب مجموعة ذراع الرش عن طريق عكس نفس  
الإجراء.



رمز الخطأ	السبب	الحل
تحذير E01 يومض P1 (حسب الطراز)	خطأ في تعبئة الماء بالهيكل	1- يتم تفعيل حوازمية الخطأ. 2- انتهاء الدورة . إذا رأيت الخطأ بشكل مستمر، 1- قطع الكهرباء . 2- أغلق الصمام. 3- تواصل مع الخدمة المعتمدة.
تحذير E02 يومض P2 (يعتمد على الطراز)	خطأ في انقطاع المياه	تحقق من إمدادات المياه. 1- قطع توصيل الكهرباء . 2- قطع توصيل المياه . 3- قم بإزالة خرطوم إدخال المياه. 4- قم بفحص وتنظيف الفلتر. 5- قم بتأسيس وصلة المياه . 6- قم بتأسيس وصلة الكهرباء.
أخر	الفلتر مسدود	إذا استمر الخطأ 1- أغلق الماكينة. 2- تواصل مع الخدمة المعتمدة.
تحذير E06	مستشعر درجة الحرارة في الجهاز معيب	إذا رأيت هذا الخطأ بشكل مستمر وانخفض أداء الغسيل، 1- أغلق الماكينة. 2- تواصل مع الخدمة المعتمدة.
تحذير E07	مقياس التدفق معيب	1- يتم تفعيل حوازمية الخطأ. 2- انتهاء الدورة . إذا رأيت الخطأ بشكل مستمر، 1- قطع الكهرباء . 2- أغلق الصمام. 3- تواصل مع الخدمة المعتمدة.

## ٢-٩ استكشاف الأخطاء وإصلاحها

### الماكينة لا تعمل.

- ربما لم يتم توصيل قابس التيار الكهربائي. <<< تأكد من توصيل قابس التيار الكهربائي.
- ربما انفجر المصهر. <<< تحقق من المصاهر في منزلك.
- ربما لا يخرج الماء. <<< تأكد من فتح صنبور الماء.
- قد يكون باب الماكينة مفتوحًا. <<< تأكد من إغلاق باب الماكينة.
- ربما لم يتم الضغط على "زر التشغيل/الإيقاف". <<< تأكد من تشغيل الجهاز بالضغط على زر "تشغيل/إيقاف".

### لا يتم غسل الأطباق بشكل نظيف

- تم وضع الأطباق بشكل غير منتظم. <<< ضع الأطباق كما هو محدد في دليل المستخدم.
- لم يتم تحديد الدورة المناسبة. <<< اختر دورة ذات درجة حرارة أعلى وغسيل لفترة أطول.
- الأطباق متسخة للغاية <<< قم بإزالة الأوساخ الخشنة عن الأطباق باستخدام منديل ثم ضعها في الغسالة.
- أذرع الرش عالقة. <<< قبل بدء الدورة، تأكد من أن أذرع الرش العلوية والسفلية تدور بحرية عن طريق تدويرها بيديك.

- فتحات أذرع الرش مسدودة. <<< قد تكون الفتحات العلوية أو السفلية لأذرع الرش مسدودة ببقايا الطعام مثل بذور الليمون. قم بتنظيف أذرع الرش بانتظام كما هو موضح في قسم "التنظيف والصيانة".
  - الفلاتر مسدودة. <<< تحقق من تنظيف نظام الفلتر. قم بتنظيف نظام الفلتر بانتظام كما هو موضح في قسم "التنظيف والصيانة".
  - لم يتم تثبيت الفلاتر بشكل صحيح. <<< افحص نظام الفلتر وتأكد من تركيبه بشكل صحيح.
  - السلال حملة فوق سعتها. <<< لا تقم بتحميل السلال بما يتجاوز سعتها.
  - المنظف مخزن في ظروف غير مناسبة. <<< إذا كنت تستخدم مسحوق تنظيف، فلا تقم بتخزين عبوة المنظف في بيئة رطبة. إذا أمكن، قم بتخزين المنظف في حاوية تخزين ذات غطاء. ننصحك باستخدام منظف الأقراص لسهولة التخزين.
  - لم تتم إضافة كمية كافية من المنظفات. <<< إذا كنت تستخدم منظفًا مسحوقًا، فضع كمية من المنظف مناسبة لمستوى اتساخ أطباقك وتعريفات الدورات. نوصي باستخدام المنظفات اللوحية لتحقيق أفضل النتائج.
  - كمية غير كافية من مساعد الشطف. <<< افحص مؤشر التحذير من انخفاض مساعد الشطف وأضف مساعد الشطف، إذا لزم الأمر. في حالة توفر كمية كافية من مساعد الشطف في الغسالة، قم بزيادة إعدادات مساعد الشطف.
  - غطاء حجرة المنظفات غير مغلق. <<< قم دائمًا بإغلاق غطاء حجرة المنظف بعد إضافة المنظف.
- لا يتم تحجيف الأطباق**
- تم وضع الأطباق بشكل غير منظم. <<< ضع الأطباق بحيث لا يتجمع الماء بداخلها أثناء الغسيل.
  - كمية غير كافية من مساعد الشطف. <<< افحص مؤشر التحذير من انخفاض مساعد الشطف وأضف مساعد الشطف، إذا لزم الأمر. في حالة توفر كمية كافية من مساعد الشطف في الغسالة، قم بزيادة إعدادات مساعد الشطف.
  - يتم تفرغ الماكينة مباشرة بعد انتهاء دورة الغسيل. <<< لا تقم بتفريغ الغسالة مباشرة بعد انتهاء دورة الغسيل. أبق الباب مفتوحًا جزئيًا واركب البخار يخرج لبعض الوقت وقم بتفريغ الغسالة عندما تبرد الأطباق بحيث يمكن ملامستها باليد. ابدأ عملية التفرغ من السلة السفلية. وبالتالي، يتم منع الماء المتبقي على أي طبق في السلة العلوية من التساقط على الأطباق الموجودة في السلة السفلية.
  - لم يتم تحديد الدورة المناسبة. <<< أداء التحجيف منخفض لأن درجة حرارة الشطف تكون منخفضة أيضًا في الدورات القصيرة. للحصول على أداء تحجيف أعلى، حدد دورات أطول.

- تم استخدام منظف القرص، ولم يتم الضغط على زر القرص <<< إذا كان جهازك يحتوي على وظيفة "منظف القرص"، فقم بتنشيطها أثناء استخدام المنظفات متعددة الأغراض.
- جودة أسطح أدوات المطبخ رديئة. <<< قد تحقق أداء الغسيل المتوقع على أدوات المطبخ ذات الأسطح الناعمة، واستخدام أدوات المطبخ هذه غير صحيح من حيث النظافة الصحية. علاوة على ذلك، يصعب تدفق المياه على الأسطح المتضررة. لا ينصح بغسل أدوات المطبخ هذه في غسالة الأطباق.
- من الطبيعي أن تكون لديك مخاوف بشأن تحجيف أدوات المطبخ التيفلون. هذه الحالة هي نتيجة لهيكل تفلون. نظرًا لاختلاف التوترات السطحية لتفلون والماء، تظل جزيئات الماء مثل الحرز على سطح التفلون.

### تبقى بقع الشاي أو القهوة أو أحمر الشفاه على الأطباق.

- لم يتم تحديد الدورة المناسبة. <<< اختر دورة ذات درجة حرارة أعلى وغسيل لفترة أطول.
- جودة أسطح أدوات المطبخ رديئة. <<< عندما تخترق بقع الشاي والقهوة والبقع الأخرى الناتجة عن مواد الصبغة الأسطح الناعمة، لا يمكن إزالة هذه البقع بغسالات الأطباق. قد تحقق أداء الغسيل المتوقع على أدوات المطبخ ذات الأسطح الناعمة، واستخدام أدوات المطبخ هذه غير صحيح من حيث النظافة الصحية. لا ينصح بغسل أدوات المطبخ هذه في غسالة الأطباق.
- المنظف مخزن في ظروف غير مناسبة. <<< إذا كنت تستخدم مسحوق تنظيف، فلا تقم بتخزين عبوة المنظف في بيئة رطبة. إذا أمكن، قم بتخزين المنظف في حاوية تخزين ذات غطاء. ننصحك باستخدام منظف الأقراص لسهولة التخزين.

### تبقى بقع الليمون على الأطباق وتبدو الأواني الزجاجية غير واضحة

- كمية غير كافية من مساعد الشطف. <<< افحص مؤشر التحذير من انخفاض مساعد الشطف وأضف مساعد الشطف، إذا لزم الأمر. في حالة توفر كمية كافية من مساعد الشطف في الغسالة، قم بزيادة إعدادات مساعد الشطف.
- إعدادات عسر الماء منخفض أو مستوى الملح غير كاف. <<< تحقق من إعدادات عسر الماء عن طريق قياس عسر الماء الرئيسي بدقة.
- هناك تسرب للملح. <<< احرص على عدم صب الملح حول فتحة التعبئة أثناء إضافة الملح. تأكد من إغلاق غطاء منقي الماء بعد إضافة الملح. قم بتنظيف الملح المسكوب في الغسالة عن طريق تشغيل دورة الغسيل المسبق. افحص الغطاء مرة أخرى في نهاية الدورة، حيث أن جزيئات الملح المتبقية تحت الغطاء سوف تدوب في خطوة ما قبل الغسيل، وبالتالي قد يرتخي الغطاء.

### هناك رائحة غريبة داخل الماكينة

- الماكينات الجديدة لها رائحة معينة. تحتفي هذه الرائحة بعد عدة دورات غسيل.

- الفلاتر مسدودة. <<< تحقق من تنظيف نظام الفلتر. قم بتنظيف نظام الفلتر بانتظام كما هو موضح في قسم "التنظيف والصيانة".
- يتم وضع المواد الكيميائية التي قد تسبب رائحة داخل خزان مساعد الشطف. <<< لا تستخدم المواد الكيميائية مثل الخل ومنظفات غسل البليد ومواد إزالة الترسبات.
- يتم حفظ الأطباق المتسخة في غسالة الأطباق لمدة 2-3 أيام. <<< إذا كنت ستبدأ تشغيل الغسالة مباشرة بعد وضع الأطباق داخل الغسالة، فقم بإزالة الأوساخ الموجودة على الأطباق و قم بتشغيل دورة الغسيل المسبق بدون منظف كل يومين. لا تغلق باب الماكينة بالكامل لمنع ظهور رائحة داخل الماكينة في مثل هذه الحالات. يمكنك أيضًا استخدام منظفات إزالة الروائح الكريهة ومنظفات الماكينات المتوفرة تجاريًا.

### بقع الصدأ، وفقدان البريق، وتدهور سطح الأطباق

- هناك تسرب للملح. <<< قد يسبب الملح تدهور وتآكل الأسطح المعدنية. احرص على عدم صب الملح حول فتحة التعبئة أثناء إضافة الملح. تأكد من إغلاق غطاء منقي الماء بعد إضافة الملح. قم بتنظيف الملح المسكوب في الغسالة عن طريق تشغيل دورة الغسيل المسبق. افحص الغطاء مرة أخرى في نهاية الدورة، حيث أن جزيئات الملح المتبقية تحت الغطاء سوف تذوب في خطوة ما قبل الغسيل، وبالتالي قد يرتخي الغطاء.
- بقايا الطعام المالح تبقى على الأطباق لفترة طويلة من الزمن. <<< في حالة حفظ أدوات المطبخ المتسخة بهذه الأطعمة في الغسالة، يجب إزالة الأوساخ من سطح الطبق بواسطة دورة الغسيل المسبق أو يتم غسل الأطباق دون انتظار.
- لا يوجد حطأ أرضي في التركيبات الكهربائية. <<< تحقق مما إذا كان جهازك متصلاً بخط أرضي حقيقي. بخلاف ذلك، فإن الكهرباء الساكنة المتولدة في الجهاز تتسبب في حدوث أقواس وحفر على سطح الأجسام المعدنية، مما يؤدي إلى إزالة الطبقة الواقية على السطح، ويتسبب في تشويه السطح.
- يتم استخدام مواد التنظيف المكثفة مثل مواد التبييض. <<< تتعرض الطبقة الواقية الموجودة على الأسطح المعدنية للتلف عند ملامستها لعوامل التنظيف مثل مواد التبييض، وبالتالي تفقد تأثيرها بمرور الوقت. لا تغسل أطباقك بالمبيض. إذا كنت ترغب في غسل الأطباق باستخدام مادة التبييض، فيجب أن تحتوي غسالة الأطباق على معدات خاصة ووظيفة تسمح لك بالغسيل باستخدام مادة التبييض. باستخدام هذه المعدات وهذه الوظيفة، يجب إدخال الكمية المناسبة من المبيض إلى بيئة الغسيل بالخطوة الصحيحة، ومن ثم يمكننا الاستفادة من تأثيره الصحي و شطف الأطباق بأفضل طريقة.
- تم استخدام العناصر المعدنية، مثل السكاكين على وجه الخصوص، خارج الاستخدام المقصود لها. <<< إذا تم استخدام السكاكين لأغراض مثل فتح العلب، فإن الطبقة الواقية الموجودة على أطرافها ستنتقل. لا تستخدم أدوات المطبخ المعدنية خارج الاستخدام المقصود. أدوات المائدة مصنوعة من الفولاذ المقاوم للصدأ منخفض الجودة. <<< من المحتمل أن تصدأ هذه العناصر، وبالتالي لا يجوز غسلها في غسالات الأطباق.

- يتم غسل أدوات المطبخ الصدمية سابقًا في غسالة الأطباق. <<< قد ينتقل الصدأ الموجود على العناصر المتآكلة إلى أسطح أخرى من الفولاذ المقاوم للصدأ أثناء الغسيل ويتسبب في ظهور الصدأ على تلك الأسطح أيضًا. لا يجوز غسل هذه العناصر في غسالات الصحون.

### توجد بقايا المنظف في خزان المنظف.

- تم وضع المنظف قبل وقت طويل من إجراء الغسيل. <<< احرص على إضافة المنظف قبل بدء عملية الغسيل مباشرة.
- يتم منع فتح غطاء خزان المنظف أثناء عملية الغسيل. <<< ضع الأطباق بطريقة لا تمنع غطاء خزان المنظف من الفتح وتدفق الماء من أذرع الرش إلى الخزان.
- المنظف مخزن في ظروف غير مناسبة. <<< إذا كنت تستخدم مسحوق تنظيف، فلا تلم بتخزين عبوة المنظف في بيئة رطبة. إذا أمكن، قم بتخزين المنظف في حاوية تخزين ذات غطاء. ننصحك باستخدام منظف الأفراس لسهولة التخزين.
- فتحات أذرع الرش مسدودة. <<< قد تكون الفتحات العلوية أو السفلية لأذرع الرش مسدودة ببقايا الطعام مثل بذور الليمون. قم بتنظيف أذرع الرش بانتظام كما هو موضح في قسم "التنظيف والصيانة".

### يتم مسح النقوش والزخارف الموجودة على أدوات المطبخ.

- الزجاج المنقوش والأشياء الخزفية ذات النقش على التزيح ليست مناسبة للغسيل في غسالة الأطباق. لا ينصح مصنعو أدوات المائدة المصنوعة من الزجاج والبورسلين بغسل أدوات المطبخ هذه في غسالة الأطباق.
- يتم خدش الأطباق. لا يجوز غسل أدوات المطبخ وملحقاته المصنوعة من الألومنيوم أو التي تحتوي على الألومنيوم في غسالة الأطباق.
- هناك تسرب للملح. <<< احرص على عدم صب الملح حول فتحة التعبئة أثناء إضافة الملح. الملح المبعثر قد يسبب خدوش. تأكد من إغلاق غطاء منقي الماء بعد إضافة الملح. قم بتنظيف الملح المسكوب في الغسالة عن طريق تشغيل دورة الغسيل المسبق. افحص الغطاء مرة أخرى في نهاية الدورة، حيث أن جزيئات الملح المتبقية تحت الغطاء سوف تذوب في خطوة ما قبل الغسيل، وبالتالي قد يرتخي الغطاء.
- إعداد عسر الماء منخفض أو مستوى الملح غير كاف. <<< تحقق من إعداد عسر الماء عن طريق قياس عسر الماء الرئيسي بدقة.
- عدم وضع الأطباق بالشكل الصحيح. <<< عند وضع الأكواب وأدوات المطبخ الزجاجية الأخرى في السلة، لا تضعها على أطباق أخرى، بل على حواف السلة أو على الرفوف أو على سلك دعم الزجاج. عندما يعضط كوبان أو أطباق أخرى يتم غسلها ببعضها البعض بسبب تأثير الماء أثناء عملية الغسيل، فقد يؤدي ذلك إلى خدش/كسر الأسطح.
- تظل هناك بقعة غير واضحة تشبه تربة الحليب على النظارات، ولا يمكن إزالتها عند مسحها باليد. عند تعرضها للضوء، يلاحظ ظهور لون مزرق/قوس قزح.

- يتم استخدام كمية زائدة من مساعد الشطف. <<< اخفض كمية مساعد الشطف. أثناء إضافة مساعد الشطف، قم دائماً بتنظيف مساعد الشطف المتدفق إلى المناطق المحيطة.
- حدوث تآكل على الزجاج بسبب الماء العسر. <<< تحقق من إعداد عسر الماء عن طريق قياس عسر الماء الرئيسي بدقة. لا تستخدم الملح إذا كانت المياه الرئيسية لديك ناعمة (>5 درجة). استخدم دورات ذات إعدادات درجة حرارة أعلى (على سبيل المثال 60-65 درجة) للغسيل. يمكنك أيضاً استخدام المنظفات الواقية للزجاج المتوفرة تجارياً.
- تشكل رغوي في الماكينة.
- يتم غسل الأطباق يدوياً بمنظف غسل الأطباق ثم وضعها في الغسالة دون شطفها قبل وضعها في الغسالة. <<< لا تتوفر خصائص للتحكم في الرغوة في منظفات غسل الأطباق المخصصة لغسل اليدين. لا تحتاج إلى غسل الأطباق يدوياً بمنظف قبل وضعها في الغسالة. ما عليك سوى شطف الأوساخ الخشنة الموجودة على سطح الطبق بالماء أو كشطها بمندبل ورقي أو شوكة.
- انسكب مساعد الشطف في الغسالة عند إضافة مساعد الشطف. <<< احرص على عدم سكب مساعد الشطف داخل الغسالة أثناء إضافة مساعد الشطف. نظف مساعد الشطف المسكوب بمنشفة أو مندبل ورقي.
- تم ترك غطاء خزان مساعد الشطف مفتوحاً. <<< تأكد من إغلاق غطاء خزان مساعد الشطف بعد إضافة مساعد الشطف.
- كسر أدوات المطبخ.
- تم وضع الأطباق بشكل غير منتظم. <<< ضع الأطباق كما هو محدد في دليل المستخدم.
- السلال حملة فوق سعتها. <<< لا تقم بتحميل السلال بما يتجاوز سعتها.
- يبقى الماء في غسالة الأطباق بعد انتهاء الدورة.
- الفلتر مسدودة. <<< تحقق من تنظيف نظام الفلتر. قم بتنظيف نظام الفلتر بانتظام كما هو موضح في قسم "التنظيف والصيانة".
- خرطوم الصرف مسدود. <<< افحص خرطوم الصرف. قم بإزالة الخرطوم إذا لزم الأمر لإزالة الانسداد ثم قم بتركيبه مرة أخرى كما هو موضح في تعليمات التثبيت.

## ١٠ إخلاء المسؤولية / تحذير

لا تتحمل Arçelik المسؤولية عن أي مشاكل تتعلق بالسلامة قد تنشأ نتيجة لعمليات الإصلاح أو محاولات المستخدمين النهائيين لإصلاح قطع غيار غير تلك المحددة أو أدلة المستخدم أو وفقاً للتعليمات الواردة في عنوان <https://www.arcelik.com.tr/destek> الموجودة في قائمة الأجزاء الحالية متاحة على عنوان [www.arçelik.com.tr/destek](https://www.arcelik.com.tr/destek). في مثل هذه الحالة، سيكون ضمان منتج Arçelik غير صالح.

ولذلك، ننصح المستخدمين النهائيين بشدة بالامتناع عن إجراء عمليات إصلاح لأجزاء أخرى غير قطع الغيار المذكورة أعلاه بأنفسهم والاتصال بمحطة خدمة معتمدة إذا لزم الأمر. قد تتسبب محاولات الإصلاح هذه من قبل المستخدمين النهائيين في حدوث مشكلات تتعلق بالسلامة؛ تلف المنتج ويؤدي بالتالي إلى نشوب حريق وطفح وصدمة كهربائية وإصابة شخصية خطيرة.

يجب إجراء عمليات إصلاح الأجزاء التالية، على سبيل المثال لا الحصر، من خلال محطات الخدمة المعتمدة: مصدر الطاقة الداخلي، المكثفات، البطاريات والمراكم، الخ. لا يمكن تحميل الشركة المصنعة/البائع المسؤولية عن أي فشل من جانب المستخدمين النهائيين في الالتزام بما ورد أعلاه.

يمكن إصلاح بعض الأخطاء (السيطة) من قبل المستخدمين النهائيين دون التسبب في أي مشاكل تتعلق بالسلامة أو الاستخدام غير الآمن، بشرط أن يتم تنفيذها وفقاً للتعليمات التالية. (راجع قسم "أريد الإصلاح بنفسي"). لذلك، باستثناء الأجزاء المحددة في قسم "أريد الإصلاح بنفسي" والتي يمكن إصلاحها بواسطة المستخدمين النهائيين، يوصى بشدة بالإصلاح بواسطة محطة خدمة معتمدة لمنع حدوث مشكلات تتعلق بالسلامة وهو أمر إلزامي لاستمرار ضمان منتج Arçelik.

### أريد الإصلاح بنفسي

يمكن إجراء الإصلاحات التي يتعين على المستخدمين النهائيين تنفيذها لقطع الغيار التالية: مصادر الطاقة الخارجية، جهاز التحكم عن بعد. (قائمة قطع الغيار الحالية متاحة على عنوان [https://www.arçelik.com.tr/destek](https://www.arcelik.com.tr/destek) اعتباراً من 1 مارس 2021)

بالإضافة إلى ذلك، لضمان سلامة المنتج وتجنب خطر الإصابة الخطيرة، يجب إجراء الإصلاحات وفقاً للتعليمات الواردة في دليل التعليمات أو على عنوان [https://www.arçelik.com.tr/destek](https://www.arcelik.com.tr/destek). من أجل سلامتك، أفضل المنتج قبل إجراء أي أعمال إصلاح.

يسعدنا تلبية طلبات وتوصيات عملائنا من خلال كل قناة.

<p>مركز الدعم والمعلومات:</p> <p><a href="https://destekvebilgimerkezi.arcelik.com.tr/s">/https://destekvebilgimerkezi.arcelik.com.tr/s</a></p> <p>حساباتنا على مواقع التواصل الاجتماعي:</p> <p>عنواننا البريدي:</p> <p>تعن شركة Arçelik A.Ş Karaağaç Caddesi No:2-6 34445</p> <p>Sütlüce / İSTANBUL</p> <p>وكلاننا:</p> <p>خدماتنا المعتمدة:</p> <p>- جميع معلومات محطة الخدمة المعتمدة لدينا متاحة على "نظام معلومات الخدمة" (www.servis.gov.tr) الذي نشرته وزارة التجارة.</p> <p>- يمكن الحصول على قطع الغيار من محطات الخدمة المعتمدة لدينا.</p>	<p>قنواتنا:</p> <p>مركز الاتصال:</p> <p>0850 210 0 888</p> <p>(اتصل من الهواتف الأرضية أو المحمولة دون طلب رمز المنطقة*)</p> <p>الأرقام الأخرى:</p> <p>0216 585 8 888</p> <p>- مركز الاتصال متاح 24 ساعة يوميا، 7 أيام في الأسبوع.</p> <p>- يتم احتساب المكالمات التي تجرئها مع مركز الاتصال وفقاً للتعرفة المحددة لك من قبل شركة المشغل التي تتلقى خدمة الاتصال منها.</p> <p>- يمكنك طلب الخدمة التي تريدها بخصوص منتجك عن طريق الاتصال برقم مركز الاتصال الخاص بنا من هواتفك الثابتة أو المحمولة دون الحاجة إلى طلب رمز المنطقة.</p> <p>رقم Whatsapp: 888 0 444 0544</p> <p>رقم الفاكس: 0216 423 2353</p> <p>عنوان موقعنا الإلكتروني: <a href="https://www.arcelik.com.tr/destek">https://www.arcelik.com.tr/destek</a></p> <p>عنوان بريدنا الإلكتروني:</p>
<p>بعض النظر عن ملف تعريف العميل، فإننا نبلغ عملائنا في غضون 24 ساعة بأن Arçelik قد تلقت طلباتهم وتوصياتهم.</p> <p><b>عملياتنا لخدمة العملاء:</b></p> <p>فيما يتعلق بطلبات وتوصيات عملائنا؛</p> <p>- نقوم بجمعها في مجموعة معلومات واحدة، شفافة وأمنة، ويمكن تتبعها والإبلاغ عنها.</p> <p>- نقوم بالتعامل معها وتقييمها وفق الضوابط القانونية وبموضوعية ونزاهة وسريّة.</p> <p>- نستخدم هذه التعليقات لجعل عملياتنا أكثر مثالية.</p> <p>نعتمد في Arçelik نهجاً موجهاً نحو العملاء لتوفير تجربة ممتازة للعملاء كميبدأ رئيسي لدينا.</p> <p>نضمن تطوير هيكل يتحكم في بعضنا البعض من خلال دمج جميع عملياتنا مع نظام الإدارة. كما نقوم بتوفير معلومات عن أهداف الإدارة من خلال هذا النظام.</p>	<p><b>نرجو منكم الالتزام بالتوصيات التالية.</b></p> <p>عندما تستلم المنتج خاصتك، احصل على شهادة الضمان المعتمدة من قبل وكيلك المعتمد.</p> <p>استخدم منتجك وفقاً لتعليمات التشغيل.</p> <p>عندما يكون لديك طلب خدمة بخصوص منتجك، يرجى الاتصال بمركز الاتصال لدينا على أرقام الهاتف المذكورة أعلاه.</p> <p>اطلب من الفني الذي يأتي للزيارة، إبراز "بطاقة هوية الفني".</p> <p>عند الانتهاء من العمليات، لا تنس أن تطلب "إيصال الخدمة" من فني الخدمة المعتمد. سيكون "إيصال الخدمة" الذي ستلقاه مفيداً لك في حالة حدوث أي مشاكل في منتجك في المستقبل.</p> <p>عمر الخدمة للمنتج هو: 10 سنوات. (فترة توافر قطع الغيار اللازمة للمنتج ليقوم بوظيفته)</p>

## Hizmet talebinin deęerlendirilmesi

1

### Müşteri Başvurusu



2

### Başvuru kaydı

Başvuru Konusu  
Müşteri Adı, Soyadı  
Müşteri Telefonu  
Müşteri Adresi

3

### Hizmet talebinin alınması

- Hizmet talebi analizi
- Hizmet hakkında müşterinin bilgilendirilmesi (Keşif,nakliye,montaj,bilgi,onarım,deęişim vb.)
- Hizmet hakkında gerekli işlemin gerçekleştirilmesi

4

### Müşteri memnuniyetinin alınması

Memnun

Memnun deęil

5

### Başvuru kaydının kapatılıp, bilgilerin saklanması



#### الاعتبارات المتعلقة بالاستخدام السليم والضمان؛

يمكن تصحيح العيوب التالية مقابل رسوم. لا تنطبق شروط الضمان على أي من هذه الحالات؛

1. الأضرار والأعطال الناجمة عن أخطاء في الاستخدام،
2. الأضرار والأعطال التي تحدث أثناء التحميل والتفريغ والمناولة بعد تسليم المنتج للعميل،
3. الأضرار والأعطال الناتجة عن الكهرباء (المقبس، الجهد، التأريض، إلخ)، والماء (ضغط الماء، الصنبور) حيث يتم استخدام البضائع،
4. الأضرار والأعطال الناجمة عن القضاء والقدر والحرائق والفيضانات وغيرها،
5. الأضرار والأعطال الناشئة عن استخدام البضائع بما يتعارض مع الموضوعات الواردة في الوصف وأدلة المستخدم،
6. الأضرار والأعطال الناشئة عن استخدام البضائع لأغراض تجارية أو مهنية على النحو المحدد في القانون رقم 6502 بشأن حماية المستهلكين،
7. ينتهي الضمان الممنوح للبضائع في حالة الصيانة أو الإصلاح أو أي تدخل آخر للبضائع من قبل أشخاص غير مصرح لهم.
8. تقتصر فترة ضمان البضائع المستبدلة أثناء تطبيق الضمان على فترة الضمان المتبقية للبضائع المشتراة.

صُنِعَ بواسطة Arçelik A.Ş.

المصدر: تركيا



## الاعتبارات المتعلقة بأخطاء الاستخدام والضمان

يمكن تصحيح العيوب التالية مقابل رسوم. لا تنطبق شروط الضمان على أي من هذه الحالات؛

1. الأضرار والأعطال الناجمة عن أخطاء في الاستخدام،
2. الأضرار والأعطال أثناء التحميل والتفريغ والنقل وما إلى ذلك بعد تسليم البضاعة إلى المستهلك،
3. الأضرار والأعطال الناتجة عن الكهرباء (المقبس، الجهد الكهربائي، التأريض، إلخ)، والمياه (ضغط المياه، الصنبور، إلخ)، والغاز الطبيعي، والهاتف، والإنترنت، إلخ، والشبكة و/أو البنية التحتية (الصرف، الأرضية، البيمة، إلخ) في الموقع الذي يتم فيه استخدام البضائع،
4. الأضرار والأعطال الناجمة عن القضاء والقدر والحرائق والفيضانات وغيرها،
5. الأضرار والأعطال الناشئة عن استخدام البضائع مما يتعارض مع الموضوعات الواردة في الوصف وأدلة المستخدم،
6. الأضرار والأعطال الناشئة عن استخدام البضائع لأغراض تجارية أو مهنية على النحو المحدد في القانون رقم 6502 بشأن حماية المستهلكين،
7. ينتهي الضمان الممنوح للبضائع في حالة الصيانة أو الإصلاح أو أي تدخل آخر للبضائع من قبل أشخاص غير مصرح لهم.

تقتصر فترة ضمان البضائع المستبدلة أثناء تطبيق الضمان على فترة الضمان المتبقية للبضائع المشتراة.

صُنِعَ بواسطة Arçelik A.Ş.

المصدر: تركيا

## GARANTİ ŞARTLARI

- 1- Garanti süresi, malın teslim tarihinden itibaren başlar ve 3 yıldır. (Ürünün kompresörü 10 yıl garanti kapsamındadır.)
- 2- Mala ilişkin tanıma ve kullanma kılavuzunda gösterildiği şekilde kullanılması ve Arçelik A.Ş.'nin yetkili kıldığı servis çalışanları dışındaki şahıslar tarafından bakım, onarım veya başka bir nedenle müdahale edilmemiş olması şartıyla, malın bütün parçaları dahil olmak üzere tamamını; malzeme, işçilik ve üretim hatalarına karşı malın teslim tarihinden itibaren yukarıda belirtilen süre kadar garanti eder.
- 3- Malın ayıplı olduğunun anlaşılması durumunda tüketici, 6502 sayılı Tüketicinin Korunması Hakkında Kanununun 11 inci maddesinde yer alan;
  - a. Sözleşmeden dönme,
  - b. Satış bedelinden indirim isteme,
  - c. Ücretsiz onarılmasını isteme,
  - ç. Satılanın ayıpsız bir misli ile değiştirilmesini isteme, haklarından birini kullanabilir.
- 4- Tüketicinin bu haklardan ücretsiz onarım hakkını seçmesi durumunda satıcı; işçilik masrafı, değiştirilen parça bedeli ya da başka herhangi bir ad altında hiçbir ücret talep etmeksizin malın onarımını yapmak veya yaptırmakla yükümlüdür. Tüketici ücretsiz onarım hakkını üretici veya ithalatçıya karşı da kullanabilir. Satıcı, üretici ve ithalatçı tüketicinin bu hakkını kullanmasından müteselsilen sorumludur.
- 5-Tüketicinin, ücretsiz onarım hakkını kullanması halinde malın;
  - Garanti süresi içinde tekrar arızalanması,
  - Tamiri için gereken azami sürenin aşılması,
  - Tamirinin mümkün olmadığının, yetkili servis istasyonu, satıcı, üretici veya ithalatçı tarafından bir raporla belirlenmesi durumlarında;tüketici malın bedel iadesini, ayıp oranında bedel indirimini veya imkân varsa malın ayıpsız misli ile değiştirilmesini satıcıdan talep edebilir. Satıcı, tüketicinin talebini reddedemez. Bu talebin yerine getirilmemesi durumunda satıcı, üretici ve ithalatçı müteselsilen sorumludur.
- 6- İlgili mevzuatlarda belirlenen kullanım ömrü süresince malın azami tamir süresi 20 iş gününü, geçemez. Bu süre, garanti süresi içerisinde mala ilişkin arızanın yetkili servis istasyonuna veya satıcıya bildirim tarihi, garanti süresi dışında ise malın yetkili servis istasyonuna teslim tarihinden itibaren başlar. Garanti kapsamı içerisindeki malın arızasının 10 iş günü içerisinde giderilememesi halinde, üretici veya ithalatçı; malın tamiri tamamlanıncaya kadar, benzer özelliklere sahip başka bir malı tüketicinin kullanımına tahsis etmek zorundadır. Benzer özelliklere sahip başka bir malın tüketicisi tarafından istenmemesi halinde üretici veya ithalatçıları bu yükümlülüğünden kurtulur. Malın garanti süresi içerisinde arızalanması durumunda, tamirde geçen süre garanti süresine eklenir.
- 7- Malın kullanma kılavuzunda yer alan hususlara aykırı kullanılmasından kaynaklanan hasar ve arızalar garanti kapsamı dışındadır.
- 8- Tüketici, garantiden doğan haklarının kullanılması ile ilgili olarak çıkabilecek uyuşmazlıklarda yerleşim yerinin bulunduğu veya tüketici işleminin yapıldığı yerdeki Tüketici Hakem Heyetine veya Tüketici Mahkemesine başvurabilir.
- 9- Satıcı tarafından bu Garanti Belgesinin verilmemesi durumunda tüketici, Ticaret Bakanlığı Tüketicinin Korunması ve Piyasa Gözetimi Genel Müdürlüğüne başvurabilir.

## Üretici veya İthalatçı Firmamızın;

Ünvanı : Arçelik A.Ş.  
Adresi : Arçelik A.Ş. Karaağaç Caddesi No:2-6, 34445,  
Sütlüce / İSTANBUL  
Telefon : (0-216) 585 8 888  
Fax : (0-216) 423 23 53  
web adres : www.arcelik.com.tr

## Malın

Markası : Leisure  
Cinsi :  
Modeli :  
Bandrol ve Seri No :  
Garanti Süresi : 3 yıl  
Azami Tamir Süresi : 20 iş günü

GENEL MÜDÜR

Arçelik A.Ş.

GENEL MÜDÜR YRD.

## Satıcı Firmamızın;

Ünvanı : Arçelik A.Ş.  
Adresi : Arçelik A.Ş. Karaağaç Caddesi No:2-6, 34445,  
Sütlüce / İSTANBUL  
Telefon : (0-216) 585 8 888  
Fax : (0-216) 423 23 53  
e-posta : www.arcelik.com.tr

Fatura Tarih ve Sayısı :  
Teslim Tarihi ve Yeri :  
Yetkilinin İmzası :  
Firmamızın Kaşesi :